



**VALVOLE A FARFALLA**  
BUTTERFLY VALVES  
SCHEIBENVENTILE  
VANNES PAPILLON  
VALVULAS DE MARIPOSA

## VALVOLE A FARFALLA

Le valvole a farfalla Veneta Acciai sono studiate per soddisfare le esigenze della clientela internazionale in termini di intercambiabilità delle guarnizioni e dei componenti con altre valvole già presenti nei vari mercati. Il gradimento da parte degli impiantisti e dei costruttori di tutto il mondo per le nostre valvole a farfalla è la conferma della validità delle soluzioni adottate. Le tecniche costruttive assicurano la robustezza di queste valvole e danno ampia garanzia di funzionamento anche negli impieghi più gravosi.

**Tutti i materiali usati sono compatibili per il contatto con alimenti in accordo al Reg. (CE) n.1935/2004 - D.M. 21/03/1973 e FDA, 21 CFR.**

## BUTTERFLY VALVES

Veneta Acciai butterfly valves have been studied according to our foreigner customers' need: the possibility of changing the valve's gaskets and components with other valves in the various markets. This has allowed us to be able to enter the world markets, giving a very valid service to our customers with available products always on stock. Our butterfly valve construction method and sturdiness make our valves working properly even during the hardest works.

**All materials used are suitable for food contact according to the European Regulation (EC) No 1935/2004 - FDA.**

## SCHEIBENVENTILE

Die Scheibenventile wurden von der Firma Veneta Acciai entworfen, um die Forderungen internationaler Kundschaft nach der Austauschbarkeit der Dichtungen sowie der Austauschbarkeit verschiedener Teile von anderen am Markt anwesenden Ventilen zu erfüllen. Dieses hat uns erlaubt, auf die Weltmärkte eintreten und eine sehr gültige Dienstleistung geben zu können. Vor allem aus dem Grund, dass es sich um ein leicht erreichbares und nicht personalisiertes Produkt handelt. Weiters die Bauart und die Widerstandskraft von diesen Ventilen eine hohe Sicherheit auch bei sehr belastbaren Anwendungen gewähren.

**Alle verwendeten Materialien sind mit Kontakt mit Lebensmitteln vereinbar, in Übereinstimmung mit der europäischen Verordnung (EG) Nr 1935/2004 - FDA.**

### CARATTERISTICHE TECNICHE

- Costruite da pezzi forgiati AISI 304L/316L
- Organo di comando a leva o servocomandata elettricamente e ad aria
- Guarnizioni standard in Silicone, a richiesta EPDM-WITON-NBR-PTFE
- Otturatore AISI 304/316
- Conessioni standard DIN/Clamp/ SMS/GAS Eno/Macon e a richiesta
- Fluidi di gruppo 2
- Finitura standard Ra  $\leq$  1
- Produzione standard da DN 15 a DN 200
- Pressione di esercizio da DN 15/100 PN 10 da DN 125/150 PN 6, DN 200 PN 2
- Temperatura da - 15°C + 80°C (viton 150°C)
- Collaudo al 100%

### TECHNICAL DATA

- Built by forged pieces AISI 304L/316L
- Lever opening or electrically and air commanded
- Standard Silicon gaskets EPDM-WITON-NBR on request
- AISI 304/316 Bolt
- Standard connections DIN/Clamp / SMS/GAS Eno/Macon on request
- Fluid of group 2
- Standard finish Ra  $\leq$  1
- Standard production from DN 15 to DN 200
- Pressure of exercise from DN 15/100 PN 10 from DN 125/150 PN 6, DN 200 PN 2
- Temperature from - 15°C to + 80°C (viton 150°C)
- 100% tested

Veneta Acciai Srl dichiara che i propri prodotti e i materiali sono idonei e adatti al luogo e al tipo di installazione inoltre sono testati con attrezzature speciali.

In accordo con la vigente Direttiva 2014/68/CE (PED) si riportano di seguito le condizioni di utilizzo in funzione alle dimensioni nominali (DN) delle valvole:

Veneta Acciai Srl declares that own products are perfectly made using proper material suitable for place and type of installation and tested with special equipments.

In accordance with the current Directive 2014/68/CE (PED) terms of use are reported below on the nominal dimensions (DN) of valves:

CLASSIFICAZIONE / CLASSIFICATION ( Allegato II / Annex II - 2014/68/CE )						
Tipo valvola Valve type	DN (mm)	PN (bar)	Temperatura Temperature ( °C )	Gruppo fluido Fluid group	Categoria di rischio Risk category	Marchio CE CE mark
VALVOLE A FARFALLA Butterfly valves	15 + 100	10	-15 + 80	2	Art. 4.3	NO
	125 + 150	6	-15 + 80	2	Art. 4.3	NO
	200	6	-15 + 80	2 no gas	Art. 4.3	NO

Le informazioni contenute in questo documento sono puramente indicative e non impegnative, l'azienda si riserva il diritto di modificarle senza obbligo di preavviso.  
The informations provided in this document are intended for informational purposes only and are subject to change without notice.

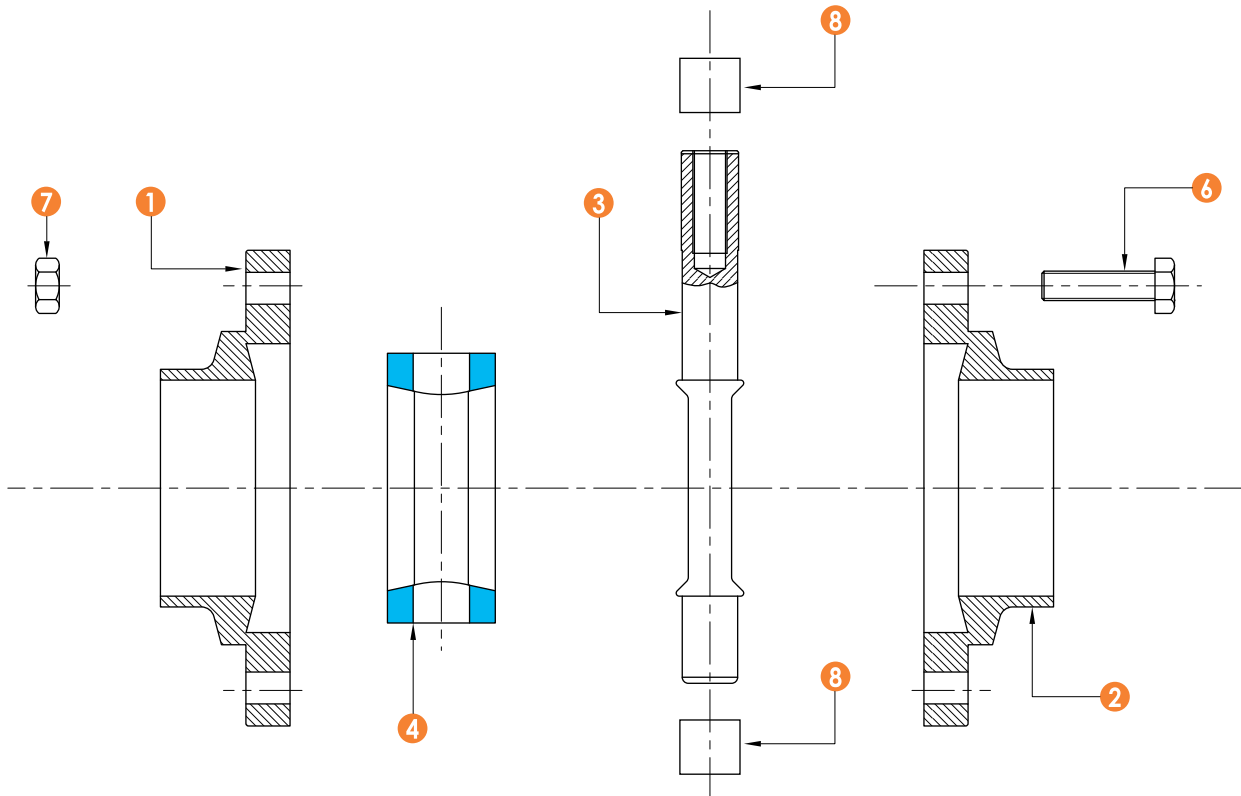
**VALVOLE A FARFALLA**

BUTTERFLY VALVES

SCHEIBENVENTILE

VANNE PAPILLON

VALVULAS DE MARIPOSA



POS.	DENOMINAZIONE	PART NAME	MAT.
1	CUFFIA	CAP	AISI 304/316
2	CUFFIA	CAP	AISI 304/316
3	FARFALLA	BUTTERFLY	AISI 304/316
4	GUARNIZIONE	GASKET	(1)
6	VITE T.E.	SCREW	AISI 304
7	DADO ESAGONALE	EX. NUT	AISI 304
8	ANELLO ANTI GRIPPANTE	ANTI-SEIZE RING	PTFE

(1) standard SILICONE  
 disponibile su richiesta anche  
 in VITON, NBR, EPDM, PTFE.

(1) standard SILICONE  
 VITON, NBR, EPDM, PTFE  
 available on request.

## Schema di montaggio valvole a farfalla con attuatore inox

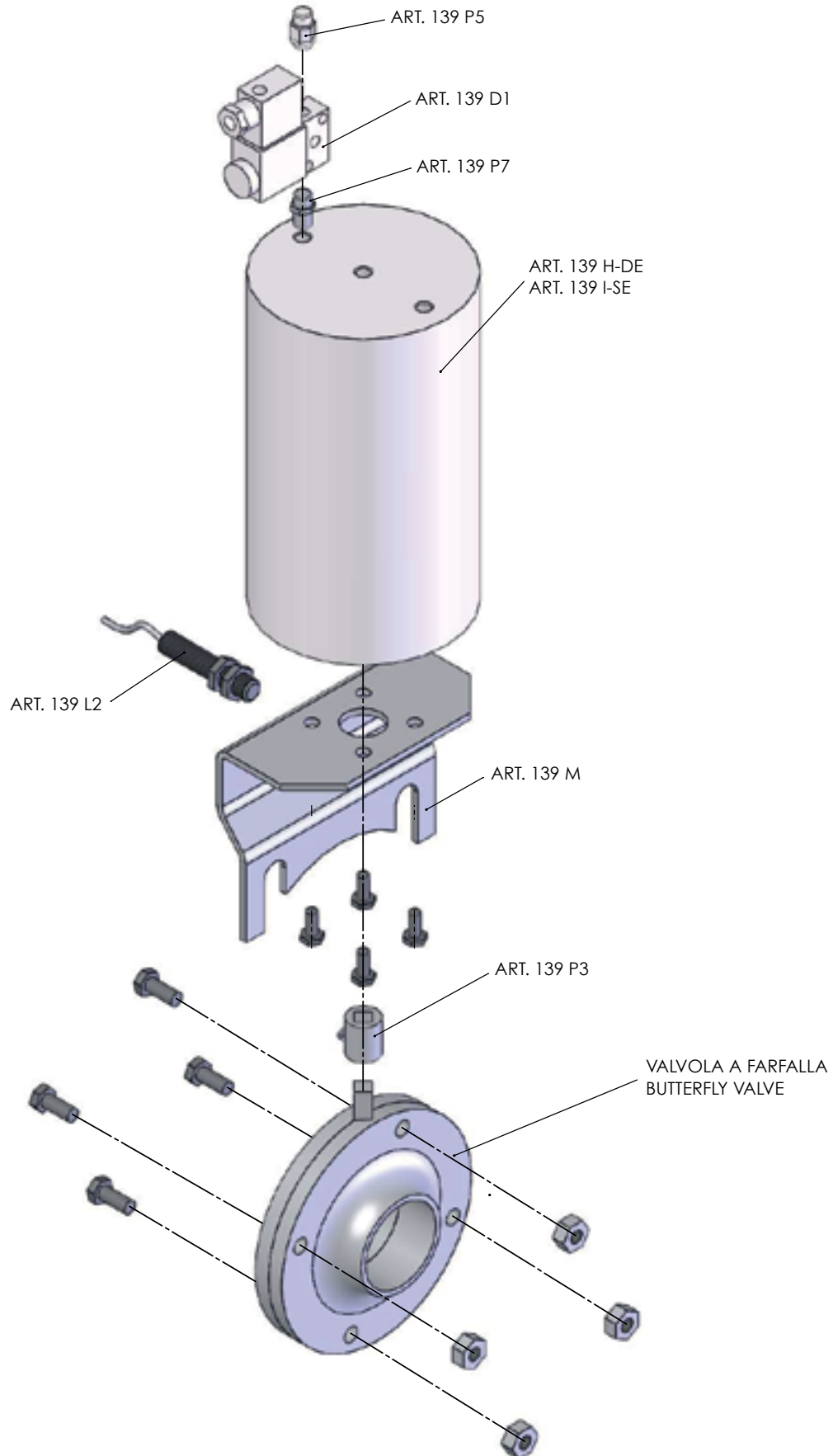
**TIPO B**

Mounting drawing with butterfly Valve Actuator

Montage-Zeichnung mit Scheibenventilantrieb

Schéma de montage vanne papillon avec verin pneumatiques

Esquema de montaje válvula mariposa con neumático



## Schema di montaggio valvole a farfalla con attuatore alluminio

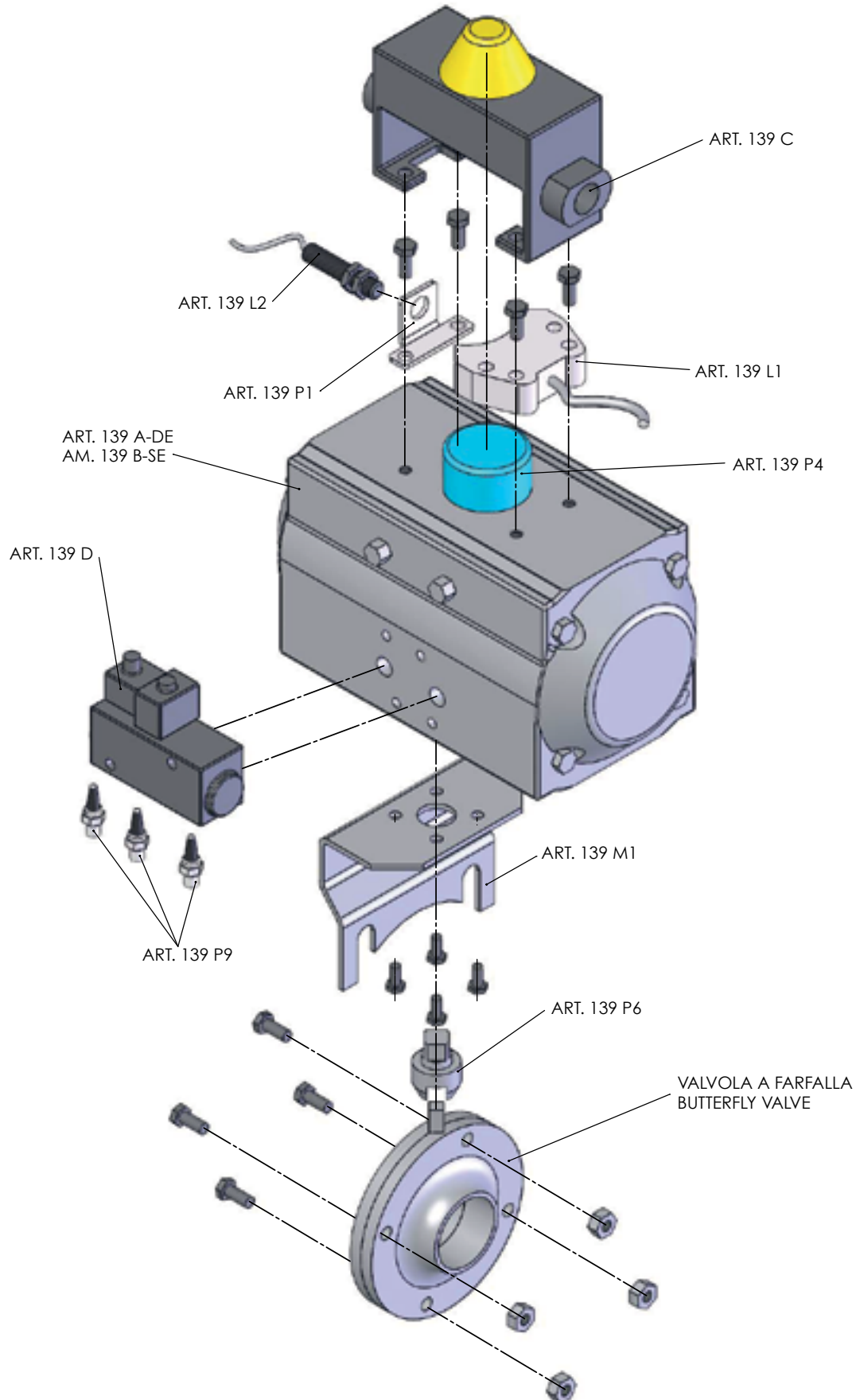
# TIPO C

Mounting drawing with butterfly Valve Actuator

Montage-Zeichnung mit Scheibenventilantrieb

Schéma de montage vanne papillon avec verin pneumatiques

Esquema de montaje válvula mariposa con neumático



## Maniglia inox a due posizioni

Handle with blocking

Edelstahl SV-Standardgriff

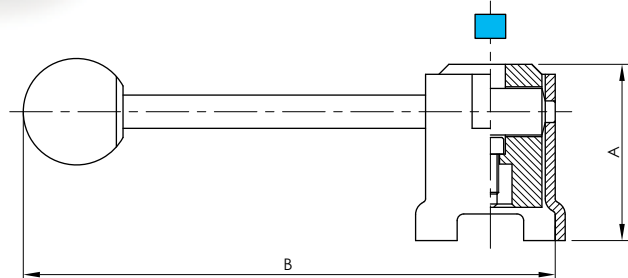
Poignée inox emboutie à 2 positions

Maneta 2 posiciones

DN	A	B
15 ÷ 20	48	126
25 ÷ 65	55	160
80 ÷ 100	62	170
125 ÷ 200	54	220



art. 107



Ver. 04.18

## Maniglia pvc multiposizione

Plastic multiposition handle

PVC SV-Handbetätigung, Scherengriff

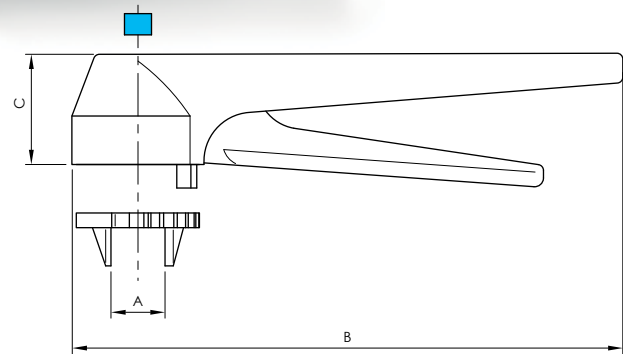
Poignée en plastic multiposition

Maneta PVC multipunto

DN	A	B	C
15 ÷ 20	20.4	132	42
25 ÷ 65	20.4	175	35
80 ÷ 100	30.4	175	35
125 ÷ 100	30.4	155	46



art. 108



Ver. 04.18

## Maniglia inox multiposizione

Inox S.S. multiposition handle

Inox SV-Handbetätigung, Scherengriff

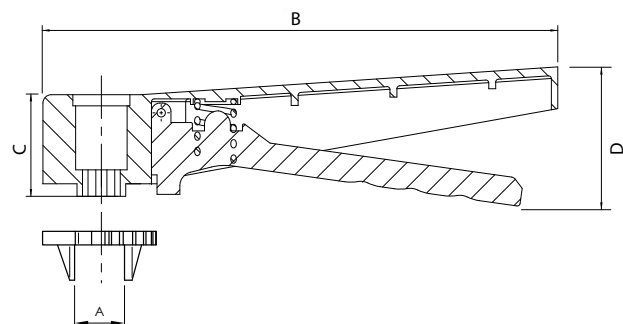
Poignée en inox multiposition

Maneta inox multipunto

DN	A	B	C	D
25 ÷ 65	20.4	185	36	55
80 ÷ 100	30.4	185	36	55



art. 109A



## Maniglia inox stampata 2 posizioni tipo "GE"

GE type handle with blocking

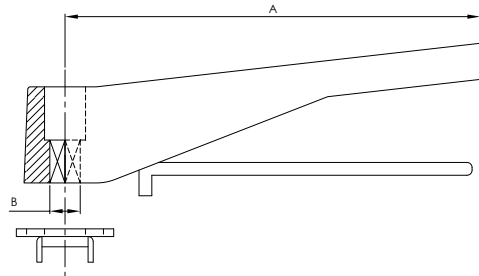
GE Typ SV-Handbetätigung Scherengriff

Poignée inox emboutie à 2 positions

Maneta inox 2 posiciones

art. **110**

DN	A	B
25 ÷ 65	150	10
80 ÷ 100	180	10



Ver. 04.18

## Maniglia di regolazione micrometrica

Scissor handle

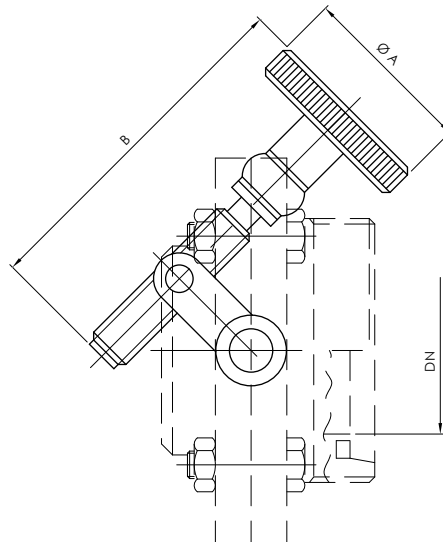
Handgriff - Schraube

Poignée micrométrique

Maneta Micrometrica

art. **110A2**

DN	Ø A	B
25	45	109
32	45	109
40	45	109
50	45	109
65	45	109
80	45	109
100	45	109
125	45	109



Ver. 04.18

## Maniglia 2 posizioni con staffe per microswitch

btfl.valve hdl for prox.switch

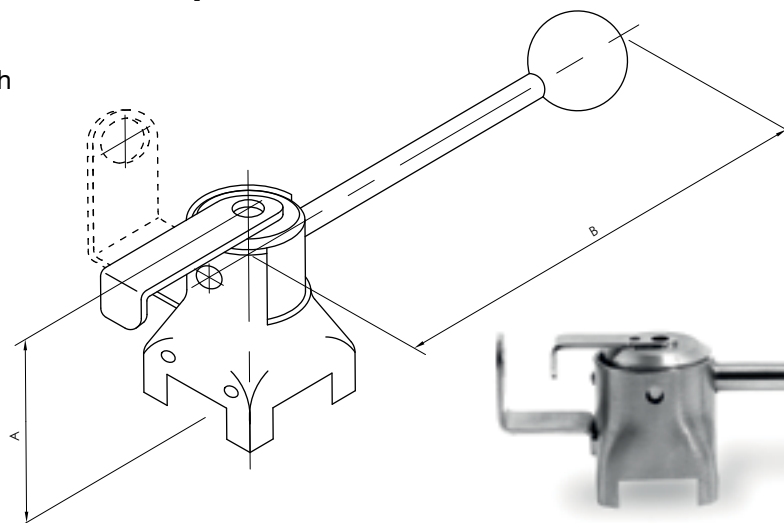
SV-Handgriff für Naherungs

Poignée inox pour microswitch

Maneta inox por microswitch

art. **110A3**

DN	A	B
15÷20	48	126
25÷65	55	160
80÷100	62	170
125÷200	54	220



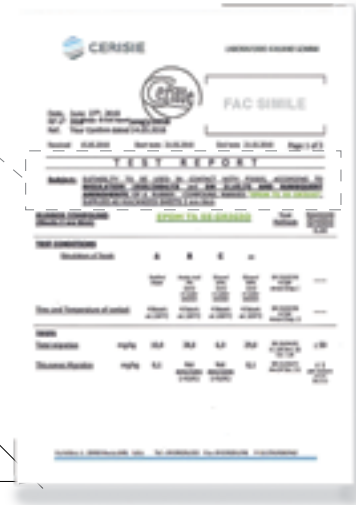
## Guarnizione per valvola a farfalla

Seal for butterfly valve  
Scheibenventildichtung  
Joint de vanne papillon  
Junta válvula mariposa

**SILICONE - EPDM - NBR - VITON**

art. 111

REGULATION  
1935/2004/CE



DN	A	B	C
25	26	40	20
32	32	48	20
38/40	38	54	21
50/51	51	67	21
60	60.5	80	22
65	67	85	22
76	74	93	24
80	82	101	24
100	101	116	26
125	125	151	29

### CAMPO DI APPLICAZIONE E CARATTERISTICHE DELLE SEDI DI TENUTA IN ELASTOMERO APPLICATION AND FEATURES FOR ELASTOMER SEAT

DENOMINAZIONE COMMERCIALE COMMERCIAL NAME	DENOMINAZIONE TECNICA TECHNICAL NAME	CAMPO DI APPLICAZIONE GENERAL APPLICATIONS	LIMITI TEMPERATURA TEMPERATURE LIMITS	NON USARE PER NOT RECOMMENDED FOR
<b>BUNA</b> <b>NBR</b>	Copolimero di butadiene e acrilonitrile ad alto tenore  Copolymer of butadiene and high acrylonitrile	Idrocarburi con meno del 40% di aromatici, gas naturale, aria, acqua, acqua di mare, salamoia, alcoli, glicoli.  Hydrocarbons with less than 40% of aromatics, natural gas, air, water, sea water, brine, alcohols, glycols.	-20°C / +100°C	solventi, benzene, xilolo  solvents, benzene, xylene
<b>ETILENE PROPILENE</b> <b>ETHYLENE PROPYLENE</b> <b>EPDM</b>	Terpolimero di etilene e propilene  Terpolymer of ethylene and propylene	Acqua, vapore, acqua di mare, salamoia, sostanze abrasive, fosfati, esteri, chetoni, alcali composti alimentari, liquidi e solidi, acidi inorganici a bassa concentrazione di soda caustica.  Water, steam, air brine, abrasives, phosphates, esters, ketones, alkali, food compounds, liquids and solids, dilute inorganic acids, caustic soda.	-35°C / +130°C	idrocarburi, olii, grassi, aria secca  hydrocarbons, oils, fats, dry air
<b>SILICONE</b> <b>Q</b>	Metil vinile silconica  Methylvinyl silicone	Bevande, alimentari.  Beverages, foodstuffs.	-30°C / +150°C	idrocarburi, solventi, vapori  hydrocarbons, solvents, steam
<b>VITON</b> <b>FPM</b>	Copolimero esafluoropropilene vinilidene fluoruro  Copolymer of esafluoro propilene fluoro vinylidene	Idrocarburi ad alta concentrazione di aromaticità, acidi minerali, e alogenati, acido fosforico, eteri aromatici ed alifatici.  Hydrocarbons with high concentration of aromatics, mineral and halogenated acids, phosphoric acid, aliphatic and aromatic ethers.	-10°C / +160°C	vapori, chetoni, ammine ateri, alcali  steam, ketones, amines, esters, alkali

La tabella sopra riportata è puramente indicativa. Molti fattori influenzano il campo della corrosione (tipo di soluzione - concentrazione - temperatura - presenza di impurità - ecc.). Spetta pertanto al cliente, l'ultima valutazione in base alle applicazioni ed alle caratteristiche degli impianti.

The above table is given as a guide only. Many factors can influence the extent of corrosion (type of solution - concentration - temperature - presence of impurities, ecc.). Hence it is up to the customer to make the final assessment depending on the application and equipment characteristics.

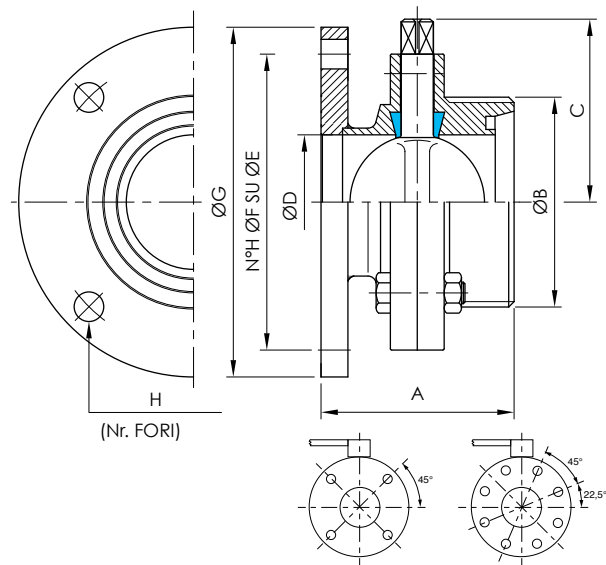
Le informazioni contenute in questo documento sono puramente indicative e non impegnative, l'azienda si riserva il diritto di modificarle senza obbligo di preavviso.  
The informations provided in this document are intended for informational purposes only and are subject to change without notice.



### Valvola a farfalla flangia - DIN

Butterfly valve flange - DIN male end  
 Scheibventil Flansch - DIN G  
 Vanne papillon bride ronde - mâle DIN  
 Válvula mariposa brida - macho DIN

DN	A	B	C	D	E	F	G	H
15	66	34x1/8"	39	15	65	14	95	4
20	66	44x1/6"	39	20	75	14	105	4
25	60	52x1/6"	57	26	85	14	115	4
32	61	58x1/6"	60	32	100	18	140	4
40	69	65x1/6"	62	38	110	18	150	4
50	69	78x1/6"	68	49	125	18	165	4
65	71	95x1/6"	77	66	145	18	185	4
80	88	110x1/4"	84.5	81	160	18	200	4
100	94	130x1/4"	95	100	180	18	220	8
125	160	160x1/4"	150	119	210	18	250	8
150	130	190x1/4"	107.5	150	240	22	285	8



art. 115

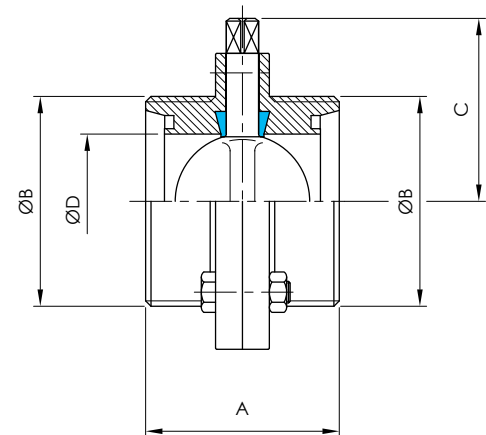
 Posizione dei fori flangia rispetto alla valvola  
 Position of the flange holes welded to the valve

Ver. 04.18

### Valvola a farfalla attacchi filettati DIN

Butterfly valve DIN male ends  
 Scheibventil DIN G AnschluÙe  
 Vanne papillon mâle - mâle DIN  
 Válvula mariposa macho - macho DIN

DN	A	B	C	D
15	66	34x1/8"	39	15
20	66	44x1/6"	39	20
25	64	52x1/6"	57	26
32	64	58x1/6"	60	32
40	72	65x1/6"	62	38
50	72	78x1/6"	68	49
65	76	95x1/6"	77	66
80	100	110x1/4"	84.5	81
100	104	130x1/4"	95	100
125	146	160x1/4"	150	125
150	150	190x1/4"	107.5	150



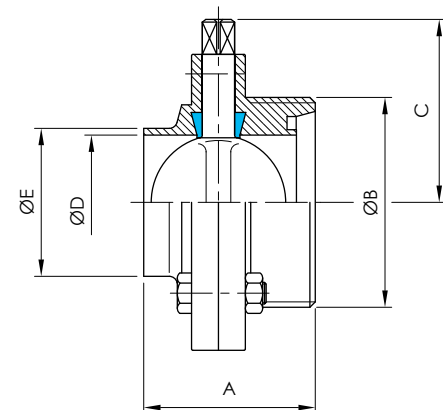
art. 116

Ver. 04.18

### Valvola a farfalla saldare - F DIN

Butterfly valve weld - DIN male end  
 Scheibventil DIN S/G  
 Vanne papillon lisse - mâle DIN  
 Válvula mariposa soldar - macho DIN

DN	A	B	C	D	E
15	58	34x1/8"	39	15	18
20	58	44x1/6"	39	20	22
25	52	52x1/6"	57	26	31
32	53	58x1/6"	60	32	37
40	61	65x1/6"	62	38	43
50	61	78x1/6"	68	49	55
65	63	95x1/6"	77	66	72
80	80	110x1/4"	84.5	81	87
100	84	130x1/4"	95	100	106
125	112	160x1/4"	150	125	129
150	120	190x1/4"	107.5	150	154



art. 117

## Valvola a farfalla saldare - saldare DIN

Butterfly valve welding ends

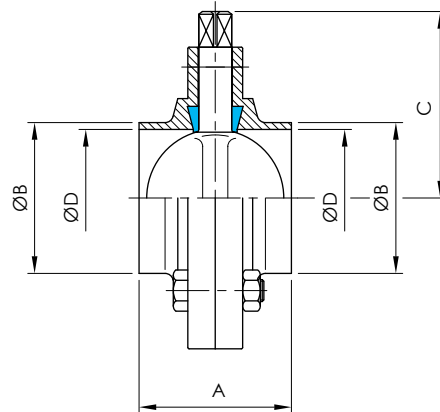
Scheibenventil DIN S/S

Vanne papillon à bouts lisses DIN

Válvula mariposa soldar - soldar DIN

**art. 118**

DN	A	B	C	D
15	50	18	39	15
20	50	22	39	20
25	40	31	57	26
32	42	37	60	32
40	50	43	62	38
50	50	55	68	50
65	50	72	77	66
80	60	87	84.5	81
100	64	106	95	100
125	112	129	150	125
150	90	154	107.5	150
200	90	206	142.5	200



Ver. 04.18

## Valvola a farfalla maschio girella - femmina DIN

Butterfly valve DIN nut and liner - male end

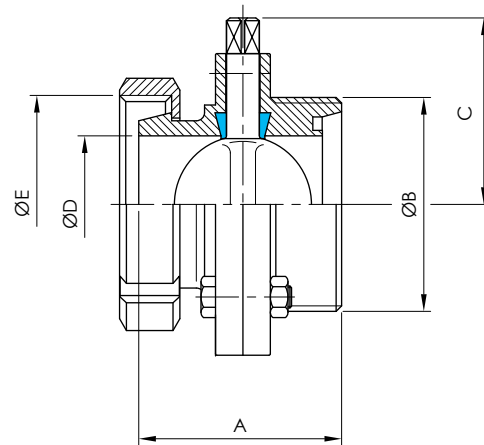
Scheibenventil DIN KM/G

Vanne papillon femelle - mâle DIN

Válvula mariposa tuerca - macho DIN

**art. 119**

DN	A	B	E	C	D
15	66	34x1/8"	39	15	
20	66	44x1/6"	39	20	
25	64	52x1/6"	57	26	
32	64	58x1/6"	60	32	
40	72	65x1/6"	62	38	
50	72	78x1/6"	68	49	
65	76	95x1/6"	77	66	
80	100	110x1/4"	84.5	81	
100	104	130x1/4"	95	100	
125	146	160x1/4"	150	125	
150	150	190x1/4"	107.5	150	



Ver. 04.18

## Valvola a farfalla maschio girella DIN

Butterfly valve DIN nut and liner ends

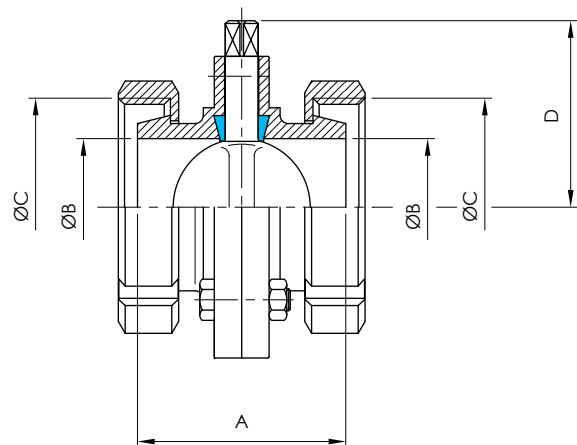
Scheibenventil DIN KM Anschluß

Vanne papillon femelle - femelle DIN

Válvula mariposa tuerca - tuerca DIN

**art. 119A**

DN	A	B	C	D
15	66	15	34x1/8"	39
20	66	20	44x1/6"	39
25	64	26	52x1/6"	57
32	64	32	58x1/6"	60
40	72	38	65x1/6"	62
50	72	49	78x1/6"	68
65	76	66	95x1/6"	77
80	100	81	110x1/4"	84.5
100	104	100	130x1/4"	95
125	140	125	160x1/4"	150
150	150	150	190x1/4"	107.5



## Valvola a farfalla flangia - filetto SMS

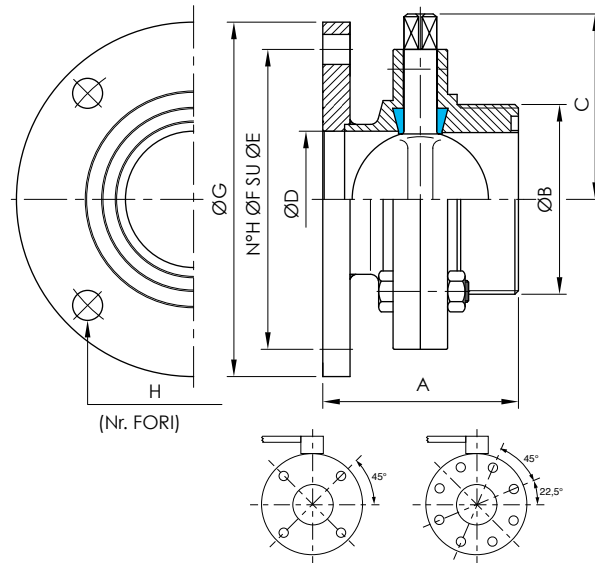
Butterfly valve flange - SMS male end

Scheibenventil Flansch - SMS G

Vanne papillon bride ronde - mâle SMS

Válvula mariposa brida - macho SMS

DN	A	B	C	D	E	F	G	H
25	60	40x1/6"	57	22.5	85	14	115	4
38	69	60x1/6"	62	35.5	110	18	150	4
51	69	70x1/6"	68	48.5	125	18	165	4
63	71	85x1/6"	77	60	145	18	185	4
76	88	98x1/6"	84.5	73	160	18	200	4
100	94	125x1/6"	95	100	180	18	220	8



art. 120

 Posizione dei fori flangia rispetto alla valvola  
 Position of the flange holes welded to the valve

Ver. 04.18

## Valvola a farfalla attacchi filettati SMS

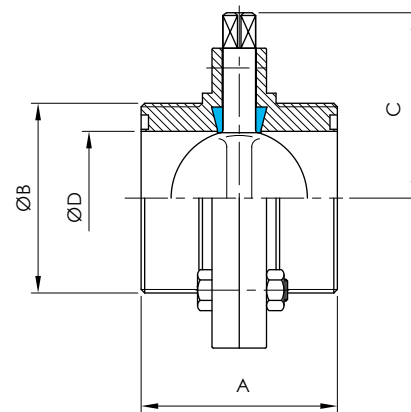
Butterfly valve SMS male ends

Scheibenventil SMS G AnschluÙe

Vanne papillon sorties mâles SMS

Válvula mariposa macho - macho SMS

DN	A	B	C	D
25	64	40x1/6"	57	22.5
38	72	60x1/6"	62	35.5
51	72	70x1/6"	68	48.5
63	76	85x1/6"	77	60
76	100	98x1/6"	84.5	73
100	104	125x1/6"	95	100



art. 121

Ver. 04.18

## Valvola a farfalla attacchi lisci a saldare

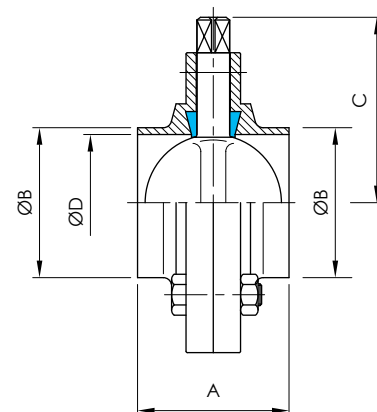
Butterfly valve SMS welding ends

Scheibenventil SMS S/S

Vanne papillon à bouts lisses SMS

Válvula mariposa soldar - soldar SMS

DN	A	B	C	D
25	40	25	57	22.5
38	50	38	62	35.5
51	50	51	68	48.5
63	50	64	77	60
76	60	76.5	84.5	73
100	64	104	95	100



art. 122

### Valvola a farfalla a saldare - filetto SMS

Butterfly valve weld - SMS male end

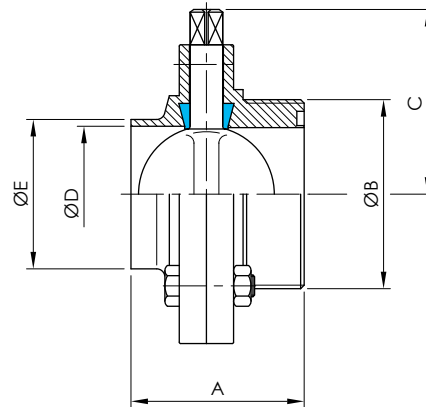
Scheibenventil SMS S - G

Vanne papillon lisse mâle SMS

Válvula mariposa soldar macho SMS

**art. 123**

DN	A	B	C	D	E
25	52	40x1/6"	57	22.5	25
38	61	60x1/6"	62	35.5	38
51	61	70x1/6"	68	48.5	51
63	63	85x1/6"	77	60	64
76	80	98x1/6"	84.5	73	76.5
100	84	125x1/6"	95	100	104



Ver. 04.18

### Valvola a farfalla maschio girella - filetto SMS

Butterfly valve SMS nut and liner - male end

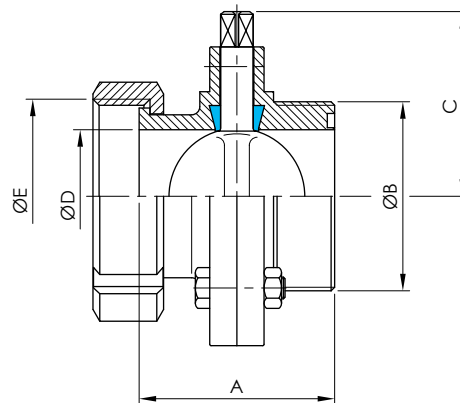
Scheibenventil SMS KM/G

Vanne papillon femelle - mâle SMS

Válvula mariposa tuerca - macho SMS

**art. 124**

DN	A	B	E	C	D
25	64	40x1/6"	57	22.5	
38	72	60x1/6"	62	35.5	
51	72	70x1/6"	68	48.5	
63	76	85x1/6"	77	60	
76	100	98x1/6"	84.5	73	
100	104	125x1/6"	95	100	



Ver. 04.18

### Valvola a farfalla maschio girella SMS

Butterfly valve SMS nut and liner ends

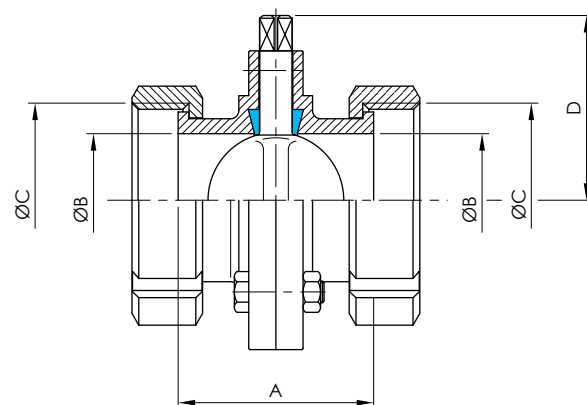
Scheibenventil SMS KM AnschluÙe

Vanne papillon femelle - mâle SMS

Válvula mariposa tuerca - macho SMS

**art. 124A**

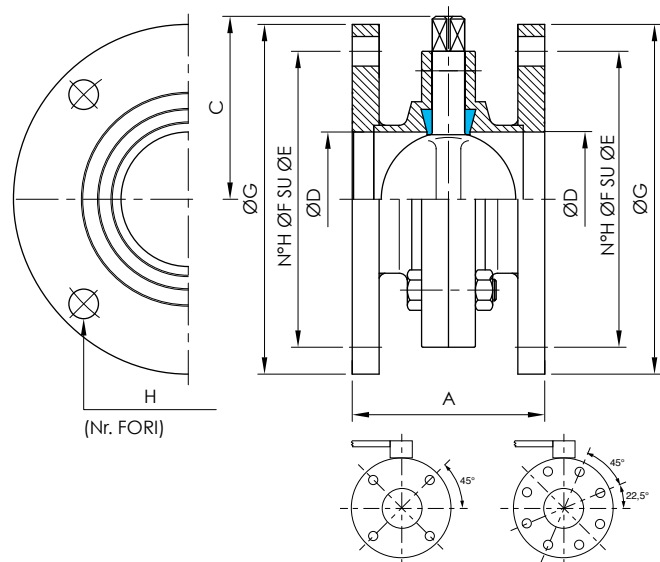
DN	A	B	C	D
25	64	22.5	40x1/6"	57
38	72	35.5	60x1/6"	62
51	72	48.5	70x1/6"	68
63	76	60	85x1/6"	77
76	100	73	98x1/6"	84.5
100	104	100	125x1/6"	95



## Valvola a farfalla attacchi flangiati

Butterfly valve flange ends  
Scheibenventil Flanschanschlüsse  
Vanne papillon sorties à brides rondes  
Válvula mariposa con bridas redondas

DN	A	C	D	E	F	G	H
15	92	39	15	65	14	95	4
20	92	39	20	75	14	105	4
25	78	57	26	85	14	115	4
32	81	60	32	100	18	140	4
40	92	62	38	110	18	150	4
50	92	68	49	125	18	165	4
65	92	77	66	145	18	185	4
80	106	84.5	81	160	18	200	4
100	112	95	100	180	18	220	8
125	224	150	125	210	18	250	8
150	154	107.5	150	240	22	285	8
200	208	142.5	200	295	22	340	8


**art. 125**

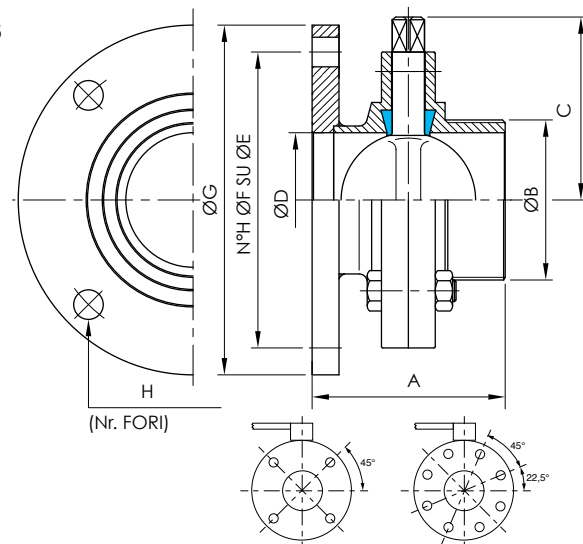
Posizione dei fori flangia rispetto alla valvola  
Position of the flange holes welded to the valve

Ver. 08.19

## Valvola a farfalla flangia - maschio gas

Butterfly valve flange - BSP male end  
Scheibenventil Flansch - BSP G  
Vanne papillon bride - mâle gaz  
Válvula mariposa brida - macho gas

DN	A	B	C	D	E	F	G	H
15	92	1/2"	39	15	65	14	95	4
20	92	3/4"	39	20	75	14	105	4
25	84	1"	57	26	85	14	115	4
32	85	1 1/4"	60	32	100	18	140	4
40	96	1 1/2"	62	38	110	18	150	4
50	96	2"	68	49	125	18	165	4
65	99	2 1/2"	77	66	145	18	185	4
80	123	3"	84.5	81	160	18	200	4
100	131	4"	95	100	180	18	220	8
125	214	5"	150	125	210	18	250	8
150	182	6"	107.5	150	240	22	285	8


**art. 126**

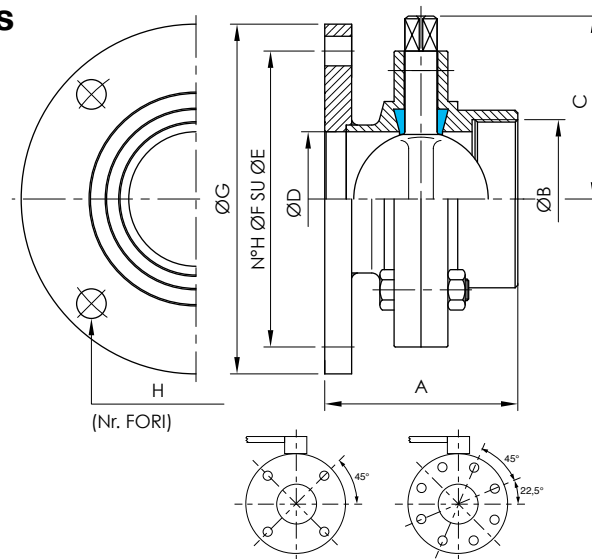
Posizione dei fori flangia rispetto alla valvola  
Position of the flange holes welded to the valve

Ver. 08.19

## Valvola a farfalla flangia - femmina gas

Butterfly valve flange - BSP female end  
Scheibenventil Flansch - BSP Innengewinde  
Vanne papillon bride - femelle gaz  
Válvula mariposa brida - hembra gas

DN	A	B	C	D	E	F	G	H
15	92	1/2"	39	15	65	14	95	4
20	92	3/4"	39	20	75	14	105	4
25	84	1"	57	26	85	14	115	4
32	85	1 1/4"	60	32	100	18	140	4
40	96	1 1/2"	62	38	110	18	150	4
50	96	2"	68	49	125	18	165	4
65	99	2 1/2"	77	66	145	18	185	4
80	123	3"	84.5	81	160	18	200	4
100	131	4"	95	100	180	18	220	8
125	214	5"	150	125	210	18	250	8
150	182	6"	107.5	150	240	22	285	8


**art. 127**

Posizione dei fori flangia rispetto alla valvola  
Position of the flange holes welded to the valve

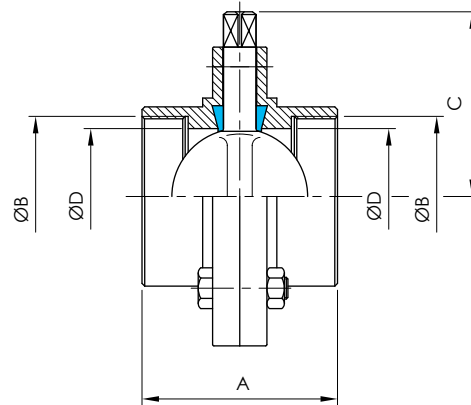
Le informazioni contenute in questo documento sono puramente indicative e non impegnative, l'azienda si riserva il diritto di modificarle senza obbligo di preavviso.  
The informations provided in this document are intended for informational purposes only and are subject to change without notice.

### Valvola a farfalla femmina - femmina gas

Butterfly valve BSP female ends  
 Scheibenventil BSP 2x Innengewinde  
 Vanne papillon femelle - femelle gaz  
 Válvula mariposa hembra - hembra gas

**art. 128**

DN	A	B	C	D
15	66	1/2"	39	15
20	66	3/4"	39	20
25	64	1"	57	26
32	64	1 1/4"	60	32
40	72	1 1/2"	62	38
50	72	2"	68	49
65	76	2 1/2"	77	66
80	100	3"	84.5	81
100	104	4"	95	100
125	146	5"	150	125
150	150	6"	107.5	150



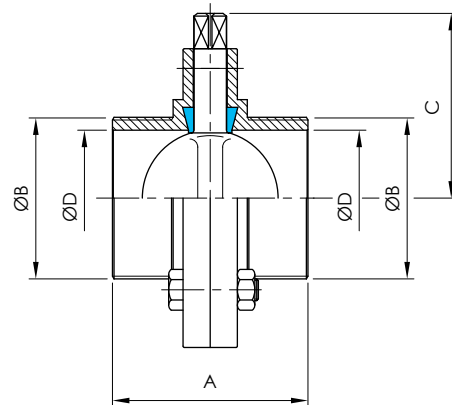
Ver. 04.18

### Valvola a farfalla maschio - maschio gas

Butterfly valve BSP male ends  
 Scheibenventil BSP 2xAußengewinde  
 Vanne papillon mâle - mâle gaz  
 Válvula mariposa macho - macho gas

**art. 129**

DN	A	B	C	D
15	66	1/2"	39	15
20	66	3/4"	39	20
25	64	1"	57	26
32	64	1 1/4"	60	32
40	72	1 1/2"	62	38
50	72	2"	68	49
65	76	2 1/2"	77	66
80	100	3"	84.5	81
100	104	4"	95	100
125	146	5"	150	125
150	150	6"	107.5	150



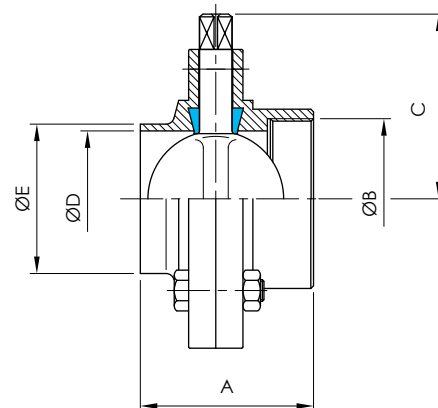
Ver. 04.18

### Valvola a farfalla saldare - femmina gas

Butterfly valve weld - BSP female end  
 Scheibenventil S - BSP Innengewinde  
 Vanne papillon lisse - femelle gaz  
 Válvula mariposa soldar - hembra gas

**art. 130**

DN	A	B	C	D	E
15	58	1/2"	39	15	21.3
20	58	3/4"	39	20	26.9
25	52	1"	57	26	33.7
32	53	1 1/4"	60	32	42.4
40	61	1 1/2"	62	38	48.3
50	61	2"	68	49	60.3
65	63	2 1/2"	77	66	76
80	80	3"	84.5	81	88.9
100	84	4"	95	100	114.3
125	112	5"	150	125	139.7
150	120	6"	107.5	150	168.3

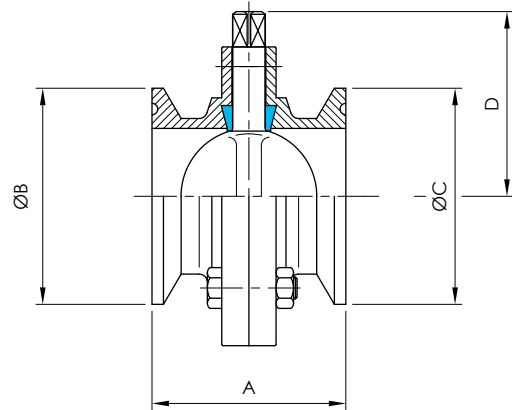


### Valvola a farfalla attacchi clamp

Butterfly valve clamp fittings ends  
 Scheibenventil Clampanschlüsse  
 Vanne papillon sorties clamp  
 Válvula mariposa clamp - clamp

**art. 130A**

DN	A	B	C	D
15	66	25.4	25.4	39
20	66	25.4	25.4	39
25	64	50.4	50.4	57
38	72	50.4	50.4	62
51	72	63.9	63.9	68
63	76	77.5	77.5	77
76	100	90.9	90.9	84.5
100	104	118.9	118.9	95
125	136	155	155	92.5
150	146	167	167	107.5
200	166	217	217	142.5



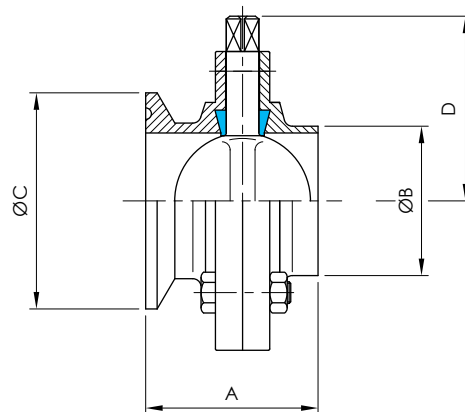
Ver. 04.18

### Valvola a farfalla clamp - saldare

Butterfly valve clamp - weld  
 Scheibenventil Clamp - S  
 Vanne papillon clamp - bout lisse  
 Válvula mariposa clamp - soldar

**art. 130B**

DN	A	B	C	D
15	58	12.7	25.4	39
20	58	19	25.4	39
25	52	25	50.4	57
38	61	38	50.4	62
51	61	51	63.9	68
63	63	64	77.5	77
76	80	76.5	90.9	84.5
100	84	104	118.9	95
125	112	133	155	92.5
150	120	159	167	107.5
200	128	219	217	142.5



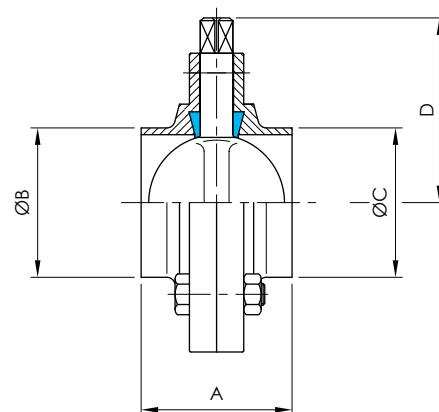
Ver. 04.18

### Valvola a farfalla 2 attacchi a saldare clamp

Butterfly valve clamp welding ends  
 Scheibenventil Clamp S/S  
 Vanne papillon à sorties lisses clamp  
 Válvula mariposa soldar - soldar clamp

**art. 130C**

DN	A	B	C	D
15	50	12.7	12.7	39
20	50	19	19	39
25	40	25	25	57
38	50	38	38	62
51	50	51	51	68
63	50	64	64	77
76	60	76.5	76.5	84.5
100	64	104	104	95
125	112	133	133	92.5
150	90	159	159	107.5
200	90	219	219	142.5



## Valvola a farfalla flangia quadra - macon

Butterfly valve square flange - macon male end

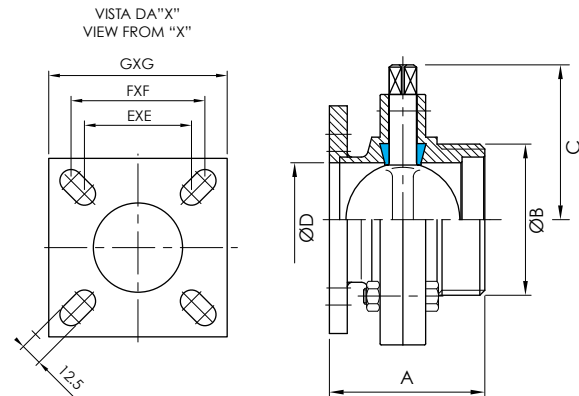
Scheibenventil Quadratflansch - Macon G

Vanne papillon bride carrée - mâle macon

Válvula mariposa brida quadrada - macho macon

**art. 131**

DN	A	B	C	D	E	F	G
40	69	55x3	62	38	60	75	100
50	69	67x3	68	49	60	75	100
60	71	69x3.5	77	60	75	90	120
70	71	90x3.5	77	66	75	90	120
80	88	102x4	84.5	81	90	102.5	140
100	94	125x4	95	100	90	102.5	140



Ver. 04.18

## Valvola a farfalla attacchi filettati macon

Butterfly valve macon male ends

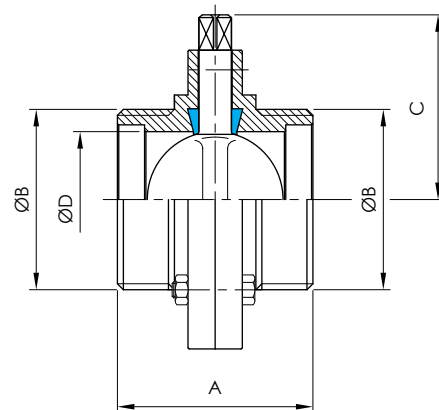
Scheibenventil Macon G/G

Vanne papillon mâle - mâle macon

Válvula mariposa macho - macho macon

**art. 132**

DN	A	B	C	D
40	72	55x3	62	38
50	72	67x3	68	49
60	74	69x3.5	77	60
70	76	90x3.5	77	66
80	100	102x4	84.5	81
100	104	125x4	95	100



Ver. 04.18

## Valvola a farfalla attacchi lisci a saldare

Butterfly valve macon welding ends

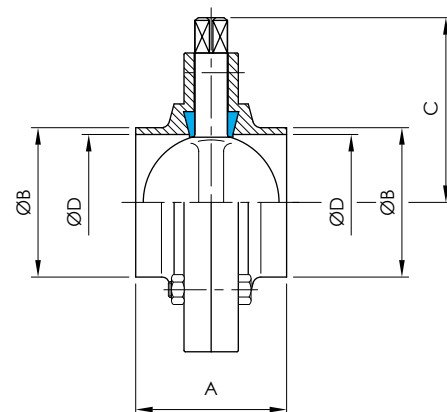
Scheibenventil Macon S/S

Vanne papillon sorties lisses macon

Válvula mariposa soldar - soldar macon

**art. 133**

DN	A	B	C	D
40	50	43	62	38
50	50	55	68	49
60	50	68	77	60
70	50	72	77	66
80	60	87	84.5	81
100	64	106	95	100





**Valvola a farfalla a saldare - filetto macon**

Butterfly valve weld - macon male end

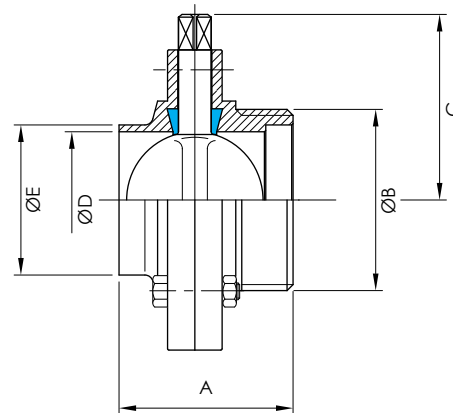
Scheibenventil Macon S/G

Vanne papillon lisse - mâle macon

Válvula mariposa soldar - macho macon

 art. **134**

DN	A	B	C	D	E
40	61	55x3	62	38	43
50	61	67x3	68	49	55
60	63	69x3.5	77	60	68
70	63	90x3.5	77	66	72
80	80	102x4	84.5	81	87
100	84	125x4	95	100	106



Ver. 04.18

**Valvola a farfalla maschio girella - macon**

Butterfly valve macon nut and liner - male end

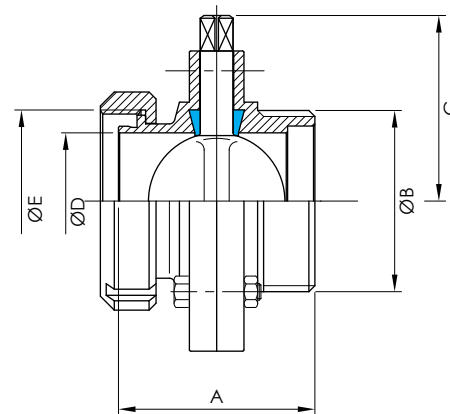
Scheibenventil Macon KM/G

Vanne à papillon femelle - mâle macon

Válvula mariposa tuerca - macho macon

 art. **135**

DN	A	B	C	D	E
40	72	55x3	62	38	55x3
50	72	67x3	68	49	67x3
60	76	69x3.5	77	60	69x3.5
70	76	90x3.5	77	66	90x3.5
80	100	102x4	84.5	81	102x4
100	104	125x4	95	100	125x4



Ver. 04.18

**Valvola a farfalla attacchi maschio girella macon**

Butterfly valve macon nut and liner ends

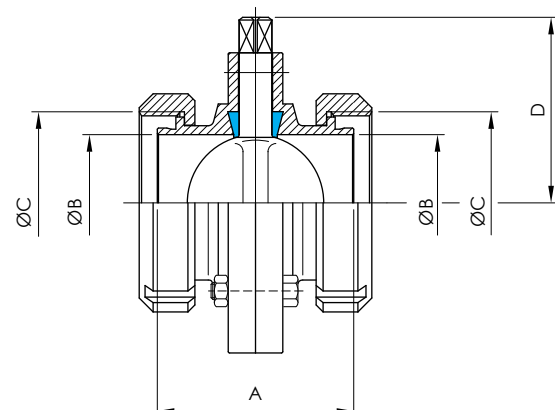
Scheibenventil Macon KM AnschluÙe

Vanne à papillon femelle - femelle macon

Válvula mariposa tuerca - tuerca macon

 art. **136**

DN	A	B	C	D
40	72	38	55x3	62
50	72	49	67x3	68
60	76	60	69x3.5	77
70	76	66	90x3.5	77
80	100	81	102x4	84.5
100	104	100	125x4	95



## Valvola a farfalla flangia - garolla

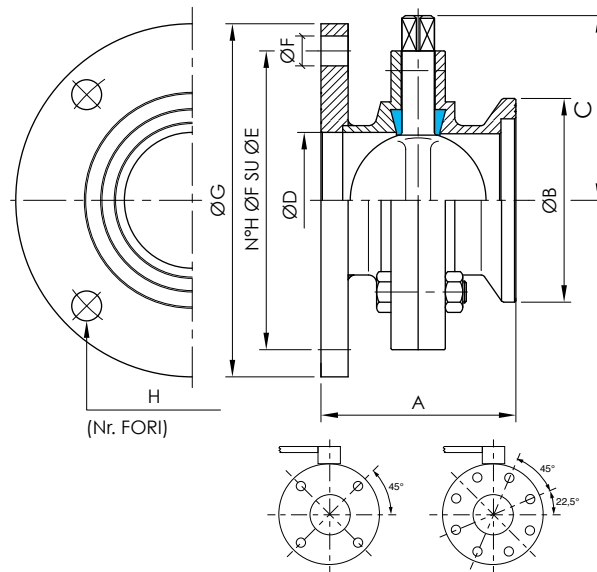
Butterfly valve flange - garolla end

Scheibenventil Flansch - Garolla

Vanne papillon bride - garolla

Válvula mariposa brida - garolla

DN	A	B	C	D	E	F	G	H
40	69	65	62	38	110	18	150	4
50	69	76	68	49	125	18	165	4
60	71	87	77	66	145	18	185	4
70	71	97	77	69	145	18	185	4
80	88	108	84.5	81	160	18	200	4
100	94	129	95	100	180	18	220	8
120	160	158	150	125	210	18	250	8
150	130	188	107.5	150	240	22	285	8



art. 137A

Posizione dei fori flangia rispetto alla valvola  
Position of the flange holes welded to the valve

Ver. 04.18

## Valvola a farfalla garolla - garolla

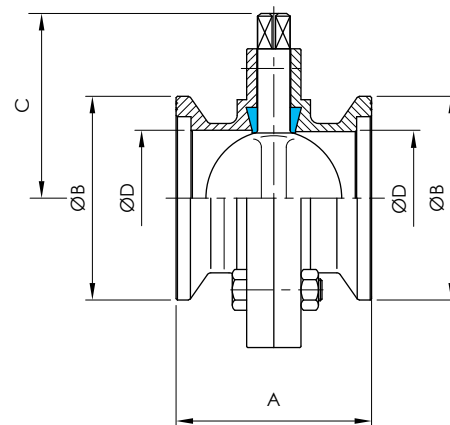
Butterfly valve garolla fittings ends

Scheibenventil Garolla - Anschluß

Vanne papillon garolla - garolla

Válvula mariposa garolla - garolla

DN	A	B	C	D
40	72	65	62	38
50	72	76	68	49
60	76	87	77	66
70	76	97	77	69
80	100	108	84.5	81
100	104	129	95	100
120	146	158	150	125
150	146	188	107.5	150



art. 137B

Ver. 04.18

## Valvola a farfalla femmina gas - garolla

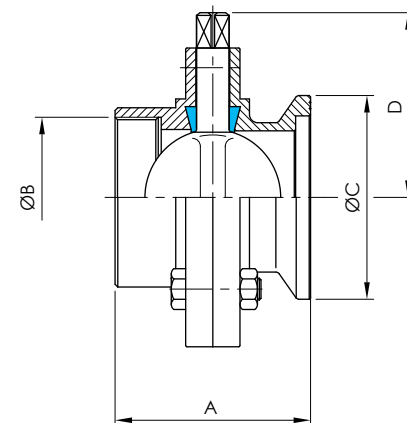
Butterfly valve ISO female - garolla end

Scheibenventil ISO Innengewinde - Garolla

Vanne papillon fem. gaz - garolla

Válvula mariposa hembra gas - garolla

DN	A	B	C	D
40	72	1½"	65	62
50	72	2"	76	68
60	76	2¼"	87	77
70	76	2½"	97	77
80	100	3"	108	84.5
100	104	4"	129	95
120	146	5"	158	150
150	146	6"	188	107.5



art. 137C

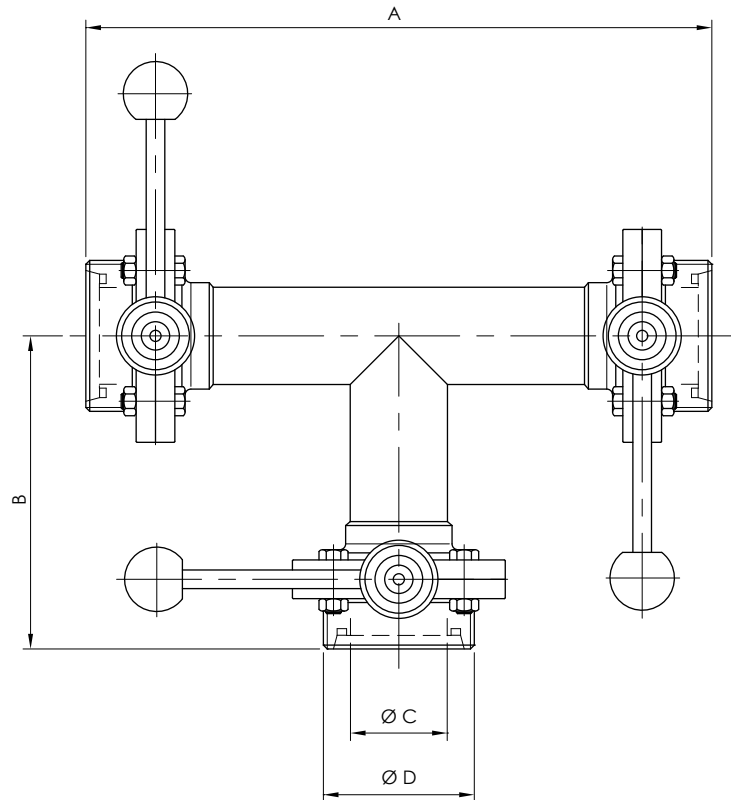
## T-valvola a farfalla filettata DIN 11851

 art. **137E**

T-Butterfly Valve - DIN male ends  
 T-Scheibenventile DIN - GGG  
 T avec 3 vannes papillons mâle DIN  
 Te con 3 valv. de mariposa M/M/M

AISI 304 - 316

DN	A	B	ØC	ØD
25	166	82	26	52x1/6"
32	190	90	32	58x1/6"
40	230	110	38	65x1/6"
50	250	120	50	78x1/6"
65	270	132	66	95x1/6"
80	300	150	81	110x1/4"
100	330	170	100	130x1/4"



Ver. 04.18

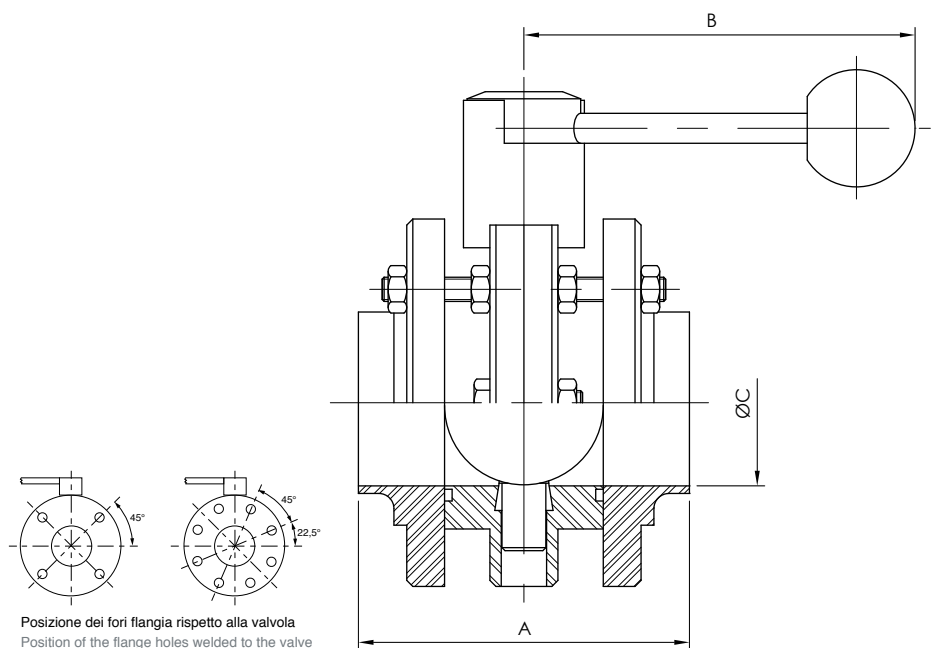
## Valvola a farfalla a doppia flangia smontabile

 art. **137L**

Sandwich butterfly valve  
 Scheibenventile FL-FL  
 Vanne a papillon sandwich  
 Valvola mariposa Sandwich

AISI 304 - 316

DN	A	B	C
25	84	114	26
32	86	114	32
40	100	140	38
50	100	140	50
65	100	140	66
80	120	174	81
100	146	174	100



## Valvola a farfalla grandi diametri

Big size butterfly valve

Groß Durchmesser Scheibenventile

Vanne papillon grands diamètres

Válvula mariposa de grandes diámetros

Apertura / *Opening*: Manuale, elettrico e pneumatico / Manual, electric and pneumatic actuator

Corpo e farfalla / *Body and butterfly*: AISI 316

Pressione massima di esercizio / *Max. operating pressure*: 2 bar

Temperatura / *Temperature*: +120°C -20°C

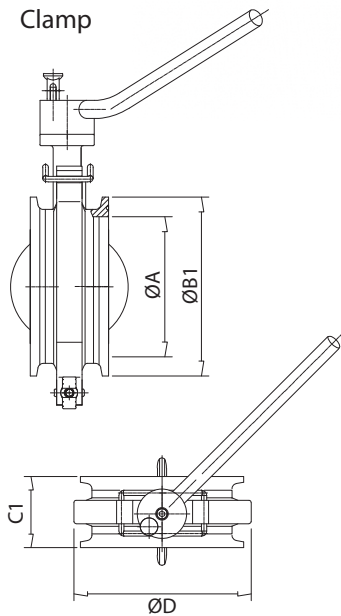
Campo di impiego / *Field of use*:

Farmaceutica e chimica / Pharmaceutical and chemical industry

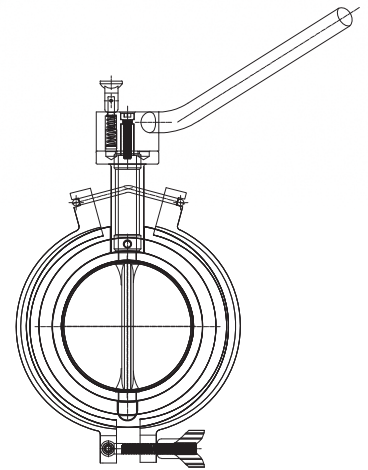
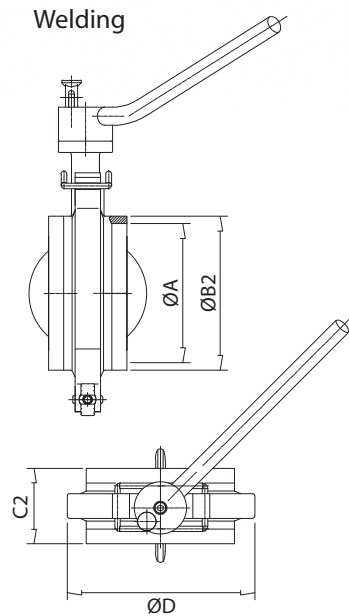
art. **138SX**



138SXC  
Clamp



138SXW  
Welding



DN	A	B1	B2	C1	C2	D
150	200	183	154	113	70	230
200	200	233.5	206	118	75	280
250	247	268	254	123	80	327
300	298	319	304.8	90	90	380

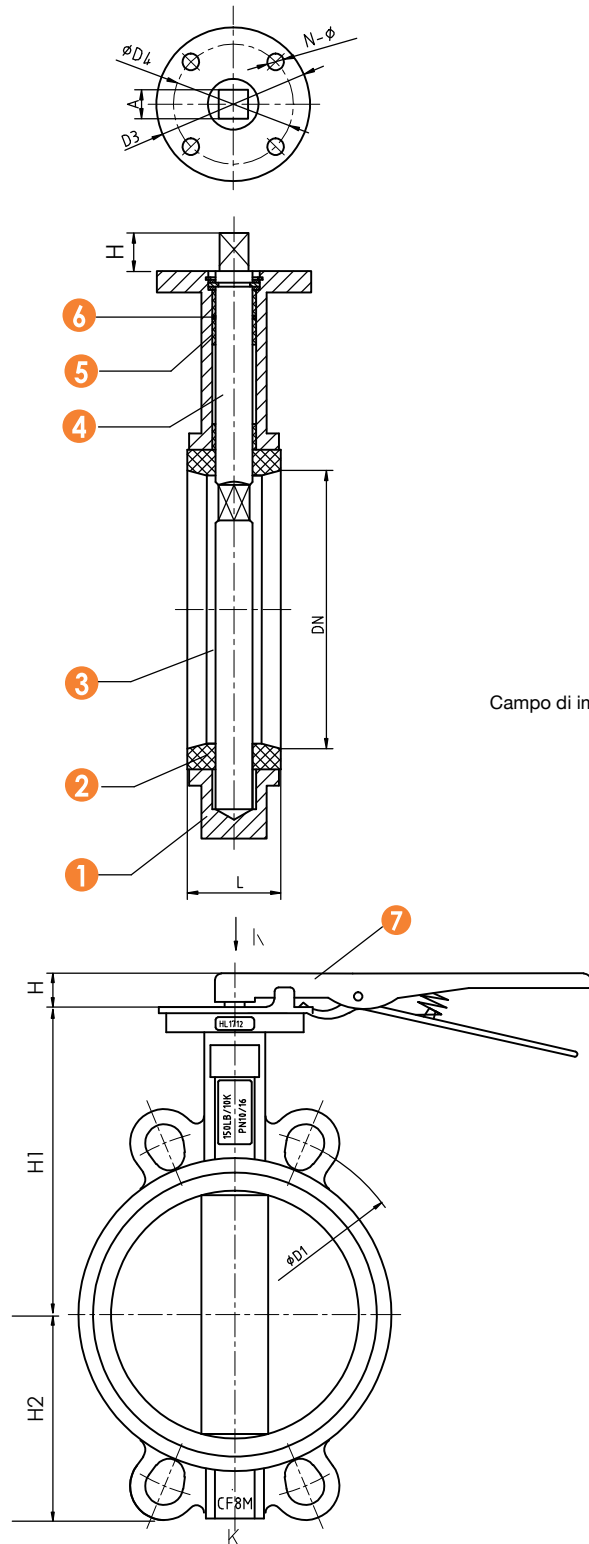
Le informazioni contenute in questo documento sono puramente indicative e non impegnative, l'azienda si riserva il diritto di modificarle senza obbligo di preavviso.  
The informations provided in this document are intended for informational purposes only and are subject to change without notice.

# Valvola a farfalla tipo WAFER

Wafer type butterfly valve  
 Wafer Scheibenventile  
 Vanne papillon type WAFER  
 Valvula de mariposa WAFER

 art. **138Y**

AISI 316



Connessioni / Connection: Flange

Apertura / Opening: Manuale, elettrico e pneumatico / Manual, electric and pneumatic actuator

Corpo e farfalla / Body and butterfly: CF8M cast stainless steel

Pressione massima di esercizio / Max. operating pressure: PN6/PN16

Temperatura / Temperature: +150°C -40°C

Campo di impiego / Field of use: Industria dell'acqua, alimentare e chimica / Water, food and chemical industry

POS.	DESCRIZIONE	DESCRIPTION	MAT	N°
1	CORPO	BODY	CF8M/316	1
2	GUARNIZIONE	SEAT	PTFE+EPDM	1
3	FARFALLA	WEDGE	CF8M/316	1
4	PERNO SUPERIORE	UPPER STEM	SS416	1
5	ALBERO	SHAFT	QSN-4	1
6	O-RING	O-RING	EPDM	1
7	MANIGLIA	HANDLE	Fe+Epoxy	1

DN	L	PN10		PN16		H	H1	H2	D3	D4	N Ø
		D1	Z Ød	D1	Z Ød						
40	33	110	4-19	110	4-19	20	150	70	54	42	4 - 6.5
50	42	125	4-19	125	4-19	20	161	80	65	50	4 - 7.5
65	44.5	145	4-19	145	4-19	20	175	89	65	50	4 - 7.5
80	44.5	160	8-19	160	8-19	20	181	95	65	50	4 - 7.5
100	51	180	8-19	180	8-19	22	200	114	90	70	4 - 10
125	54.5	210	8-19	210	8-19	22	213	127	90	70	4 - 10
150	54.5	240	8-23	240	8-23	30	226	139	90	70	4 - 10
200	60	295	8-23	295	12-23	45	260	175	125	102	4 - 12
250	66	350	12-23	355	12-27	45	292	203	125	102	4 - 12
300	76	400	12-23	410	12-27	45	337	242	150	102	4 - 12

## Rubinetto 3 vie maschio

Three way cock  
 Kükenhahn 3 Wege  
 Vanne à boisseau conique 3 voies  
 Válvula a tapón conico 3 viás

 art. **138ZA**
**AISI 304/316**

### SPECIFICHE TECNICHE

Pressione di esercizio 10 bar  
 Superficie  $Ra \leq 0,8 \mu m$   
 Tipo di cono : L e T  
 Temperatura massima 150°C  
 Guarnizioni: PTFE, EPDM, NBR  
 Raccordi F DIN 11851 / a saldare / clamp

### TECHNICAL DATA

Working pressure 10 bar  
 Surface  $Ra \leq 0,8 \mu m$   
 Types of cone : L and T  
 Max operating temp. 150°C  
 Gasket : PTFE, EPDM, NBR  
 Connections DIN 11851 / weld ends / clamp



DN	A	A1	A2	B	B1	C	F	RdxS
40	160	143	120	38	60	38	50,5	65x1/6"
50	192	175	152	50	76	50	64	78x1/6"

### Dimensions

