

# Portella a ghigliottina apertura manuale, pneumatica, elettrica

Guillotine door with manual, pneumatic and electric opening

Guillotine-Tür mit manueller, pneumatischer und elektrischer Öffnung

Porte guillotine à ouverture manuelle, pneumatique et électrique

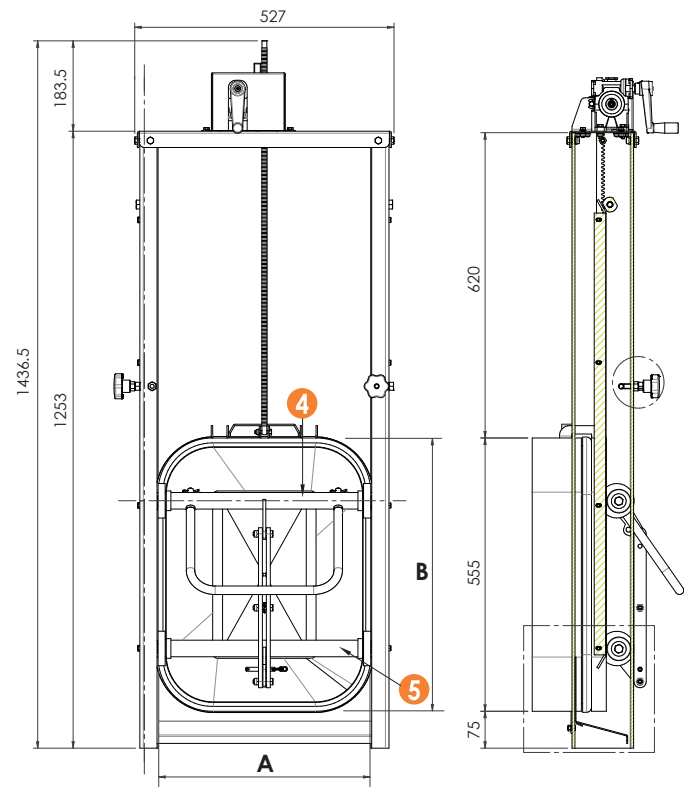
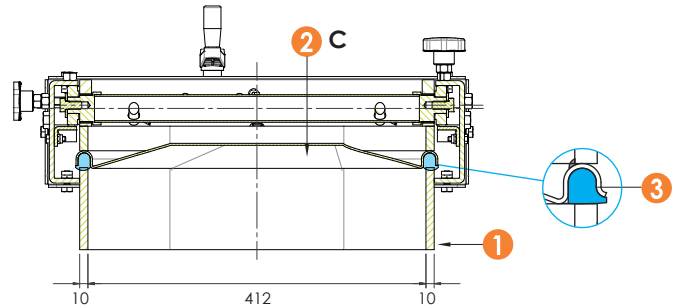
Puerta de guillotina con apertura manual, neumática y eléctrica

**art. 15BE**
**412 x 535mm**

Luce utile  
Access  
Lichtweite  
Passage utile  
Luz útil

AISI 304/L - 316/L

**15BEM**  
Manual Open.

**15BEP**  
Pneum. Open.


- Marco - Cadre - Kragen - Frame - **Telaio** ① ST  
 Tapa - Partillon - Deckel - Cover - **Coperchio** ② ST  
 Junta - Joint - Dichtung - Gasket- **Guarnizione** ③  
 Exzentrischer Verschluss - Eccentric closure - **Chiusura eccentrica** ④  
 Cierre excéntrico - Fermeture excentrique  
 Brazo - Bras - Arm - Arm - **Braccio** ⑤

ART.	A	B	C	P.max bar
<b>15BEM</b>	432	555	2,5	1,5
<b>15BEP</b>	Apertura pneumatica / Pneumatic opening /Pneumatische Öffnung Ouverture pneumatique / Apertura neumática			
<b>15BEE</b>	Apertura elettrica / Electric opening /Elektrische Öffnung Ouverture électrique / Apertura eléctrica			

P.Max : Pressione massima di esercizio a -20°C / +50°C  
 Maximum working pressure to -20°C / +50°C

