

Chiusino superiore con vetro e graffe di chiusura

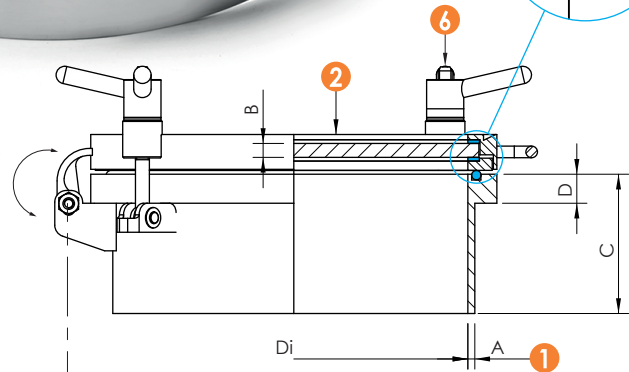
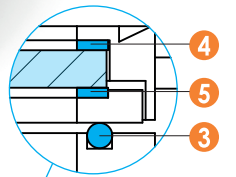
Round manhole with full sight glass and peripheral closings

Druck-Glassverschlüsse mit Edelstahlgriffen

Trappe ronde hublot avec serrages périphériques

Tapa superior con vidrio y cierres periféricos

AISI 316/L



- Marco - Cadre - Kragen - Frame - **Telaio** 1 ST/MR
 * Tapa - Parillon - Deckel - Cover - **Coperchio** 2 MR
 Junta - Joint - Dichtung - Gasket- **Guarnizione** 3
 Junta - Joint - Dichtung - Gasket- **Guarnizione (PTFE)** 4
 Junta - Joint - Dichtung - Gasket- **Guarnizione (VMQ)** 5
 Cierre - Serrage - Spannvorrichtung - Peripheral closing - **Graffa** 6

ART.	DN	Di	A	B	C	D	E	N° 7	P.max bar	Vacuum bar
25V2	200	200	6	12	120	25	250	4	3	-1
25V3	300	300	6	12	120	25	350	4	3	-1
25V4	400	400	6	12	120	25	450	6	3	-1
25V5	500	500	6	12	120	25	550	6	1,5	-1
25V6	600	600	6	15	120	25	650	6	1	-1

* Vetro calcio sodico temperato / Tempered soda lime glass
 Opzione vetro stratificato / Laminated glass option

P.Max : Pressione massima di esercizio a -20°C / +50°C
 Maximum working pressure to -20°C / +50°C

Molla di aiuto apertura opzionale
 Optional self opening spring

