

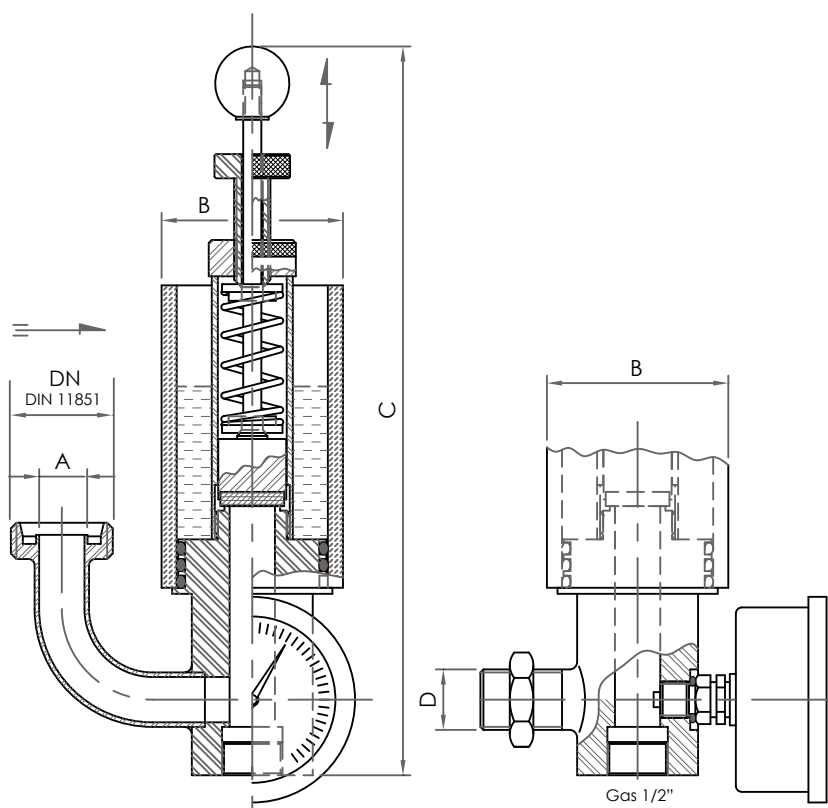
## Valvola di regolazione (Gorgogliatore)

Bunging device

Spundapparat

Soupape de régulation

Válvula reguladora



DN	Range hl	A	B	C	D	F
15-RD 34X18	0 - 180	15	60	236	M20x1.5	1.55
20-RD 44X16	0 - 500	19	75	240	M20x1.5	1.7
32-RD 58X46	0 - 1000	32	110	272	M20x1.5	3.8

### SPECIFICHE TECNICHE:

- Corpo e testa in AISI 304
- Tenuta in EPDM
- Pressione di apertura regolabile: 0.2÷2.2 / 2.5÷4bar
- Scarto di chiusura: ≤ 20%
- Temperatura di esercizio: -20°C / +100°C

### TECHNICAL SPECIFICATIONS:

- Body and head in AISI 304
- Seal in rigid EPDM
- Opening pressure adjustable: 0.2÷2.2 / 2.5÷4bar
- Closure gap: ≤ 20%
- Working temperature: -20°C / +100°C

### FEATURES

