

Valvola a sfera RS con attacchi filettati DIN

art. 81

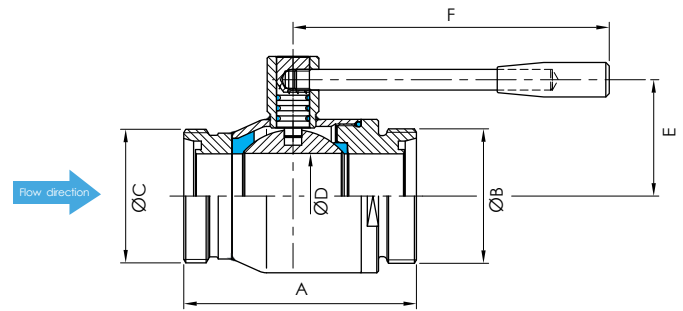
RS ball valve DIN male ends

K Kugelventil DIN G/G

Vanne à boule K bouts filetés DIN

Válvula de bola K macho - macho DIN

DN	A	B	C	D	E	F
25	97	52x1/6"	24	44	146	
32	113	58x1/6"	33	50	146	
40	127	65x1/6"	40	64	185	
50	134	78x1/6"	49.5	68	185	
60	150	84.5x1/6"	57.5	73	205	
65	161	95x1/6"	69	95	243	
80	180	110x1/4"	79	104	243	
100	204	130x1/4"	99	122	273	
125	225	160x1/4"	119	135	273	
150	254	190x1/4"	136	148	273	



Valvola a sfera RS maschio girella - filetto DIN

art. 81A

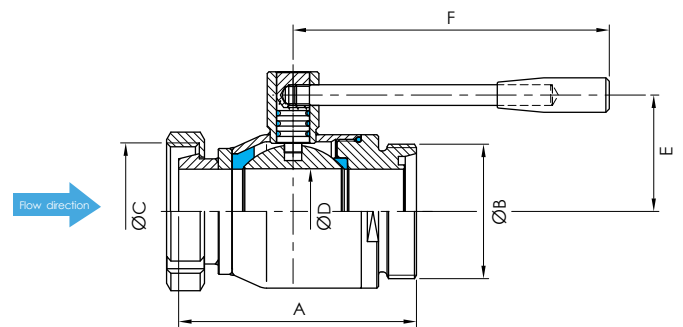
RS ball valve DIN nut and liner - male end

RS Kugelventil DIN KM/G

Vanne à boule RS mâle - femelle DIN

Válvula de bola RS tuerca - macho DIN

DN	A	B	C	D	E	F
25	92	52x1/6"	24	44	146	
32	109	58x1/6"	33	50	146	
40	127	65x1/6"	40	64	185	
50	137	78x1/6"	49.5	68	185	
60	150	84.5x1/6"	57.5	73	205	
65	161	95x1/6"	69	95	243	
80	180	110x1/4"	79	104	243	
100	204	130x1/4"	99	122	273	
125	225	160x1/4"	119	135	273	
150	254	190x1/4"	136	148	273	



Valvola a sfera RS flangia - filetto DIN

art. 81B

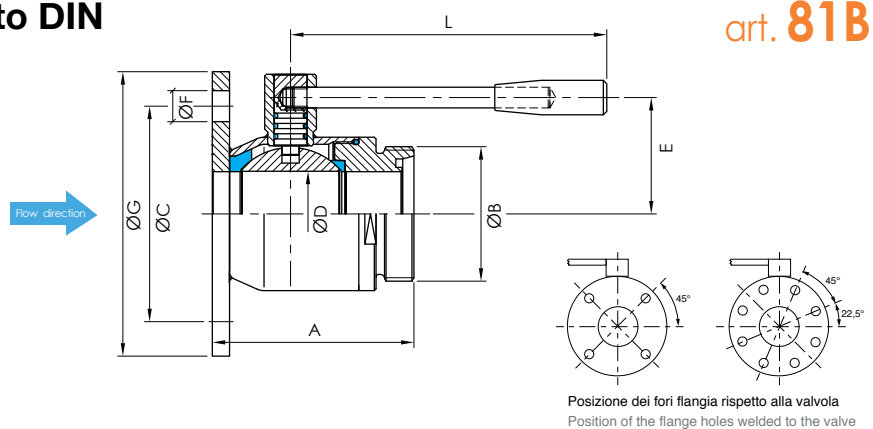
RS ball valve flange - DIN male end

RS Kugelventil Flansch - DIN G

Vanne à boule RS bride - bout fileté DIN

Válvula de bola RS brida - macho DIN

DN	A	B	C	D	E	F	G	H	L
25	72	52x1/6"	85	24	44	14	115	4	146
32	93	58x1/6"	100	33	50	18	140	4	146
40	107	65x1/6"	110	40	64	18	150	4	185
50	117	78x1/6"	125	49.5	68	18	165	4	185
60	130	84.5x1/6"	145	57.5	73	18	185	4	205
65	141	95x1/6"	145	69	95	18	185	4	243
80	156	110x1/4"	160	79	104	18	200	4	243
100	181	130x1/4"	180	99	122	18	220	8	273
125	201	160x1/4"	210	119	135	18	250	8	273
150	226	190x1/4"	240	136	148	22	285	8	273



Valvola a sfera RS a saldare DIN

art. 81C

RS ball valve DIN welding ends

RS Kugelventil DIN S/S

Vanne à boule RS bouts lisses DIN

Válvula de bola RS soldar DIN

DN	A	B	C	D	E	F
15	86	21	16	16	40	90
20	86	25	20	20	40	90
25	86	31	26	24	44	117
32	109	37	32	33	50	146
40	124	43	38	40	64	185
50	135	55	50	49.5	68	185
60	148	63	57.5	57.5	73	205
65	161	72	66	69	95	243
80	180	87	81	79	104	243
100	204	106	100	99	122	273
125	225	132	125	119	135	273
150	246	154	146	136	148	273

