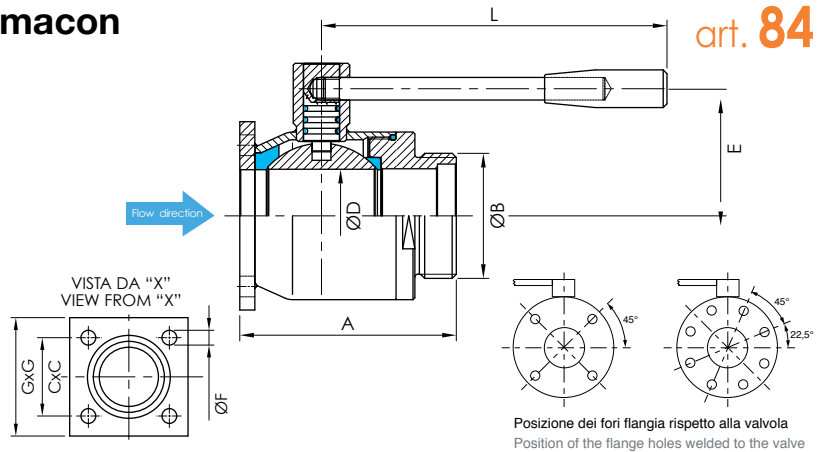


## Valvola a sfera RS flangia quadra - macon

RS ball valve square flange - Macon male end  
 RS Kugelventil Quadratflansch - Macon G  
 Vanne à boule RS bride carrée - mâle macon  
 Válvula de bola RS brida cuadrada - macho macon

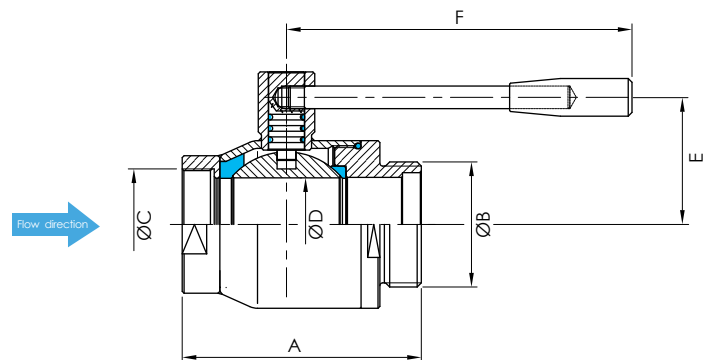
DN	A	B	C	D	E	F	G	H Nr. FORI	L
40	107	55x3	75	40	64	11	100	4	185
50	117	67x3	75	50	68	11	100	4	185
60	130	79x3.5	82	60	73	13	120	4	205
70	141	90x3.5	90	70	95	13	120	4	243
80	156	102x4	102.5	80	104	13	140	4	243
100	181	125x4	102.5	100	122	13	140	4	273
125	201	146x4	102.5	117	135	13	140	4	273



## Valvola a sfera RS femm.gas - macon

RS ball valve BSP fem. threaded - macon male end  
 RS Kugelventil BSP Inn. Gew. - macon  
 Vanne à boule RS femelle gaz - mâle macon  
 Válvula de bola RS hembra gas - macho macon

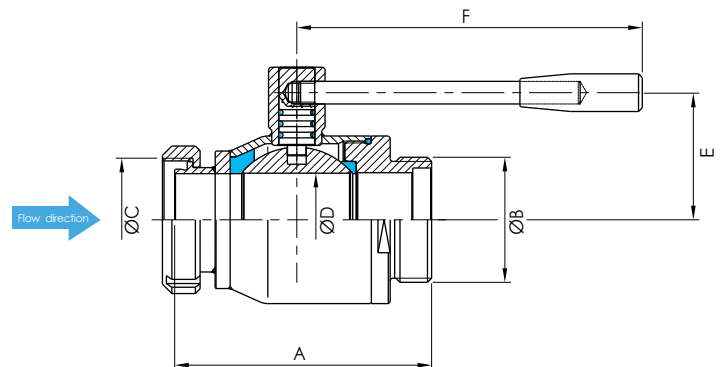
DN	A	B	C	D	E	F
40	117	55x3	1½"G	40	64	185
50	127	67x3	2"G	50	68	185
70	151	90x3.5	2½"G	70	95	243
80	164	102x4	3"G	80	104	243
100	196	125x4	4"G	100	122	273
125	217	146x4	5"G	117	135	273



## Valvola a sfera RS maschio girella - filetto macon

RS ball valve macon nut and liner - male end  
 RS Kugelventil Macon KM/G  
 Vanne à boule RS femelle - mâle macon  
 Válvula de bola RS tuerca - macho macon

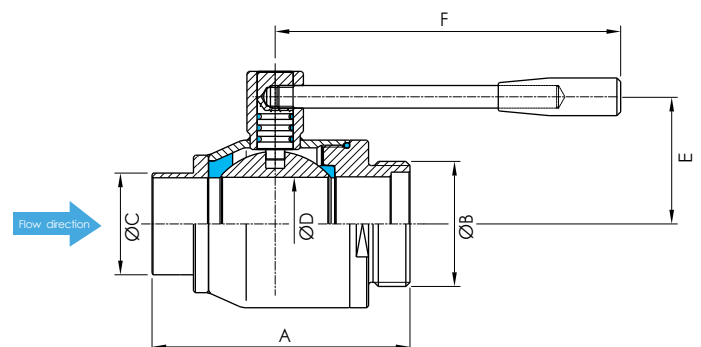
DN	A	B	C	D	E	F
40	127	55x3		40	64	185
50	137	67x3		50	68	185
60	150	79x3.5		60	73	205
70	161	90x3.5		70	95	243
80	180	102x4		80	104	243
100	204	125x4		100	122	273
125	225	146x4		117	135	273



## Valvola a sfera RS saldare - filetto macon

RS ball valve weld - macon male end  
 RS Kugelventil S - Macon G  
 Vanne à boule RS souder - mâle macon  
 Válvula de bola RS soldar - macho macon

DN	A	B	C	D	E	F
40	127	55x3	43.5	40	64	185
50	137	67x3	53.5	50	68	185
60	150	79x3.5	63.5	60	73	205
70	161	90x3.5	73.5	70	95	243
80	180	102x4	83.5	80	104	243
100	204	125x4	103.5	100	122	273
125	225	146x4	123.5	117	135	273



Le informazioni contenute in questo documento sono puramente indicative e non impegnative, l'azienda si riserva il diritto di modificarle senza obbligo di preavviso.  
 The informations provided in this document are intended for informational purposes only and are subject to change without notice.