

Valvola a sfera a guarnizioni inglobanti

Two-way ball valve with encapsulated gaskets

2-Wege Kugelhahn Totraumfrei

Vanne à boule avec joints enveloppants

Válvula de bola con sellos envolventes

art. 98

DN	A	ØB	H	L
20	90	25.4	65	105
25	110	50.4	70	105
38	140	50.4	80	130
51	164	63.9	85	150
63	180	77.5	110	180

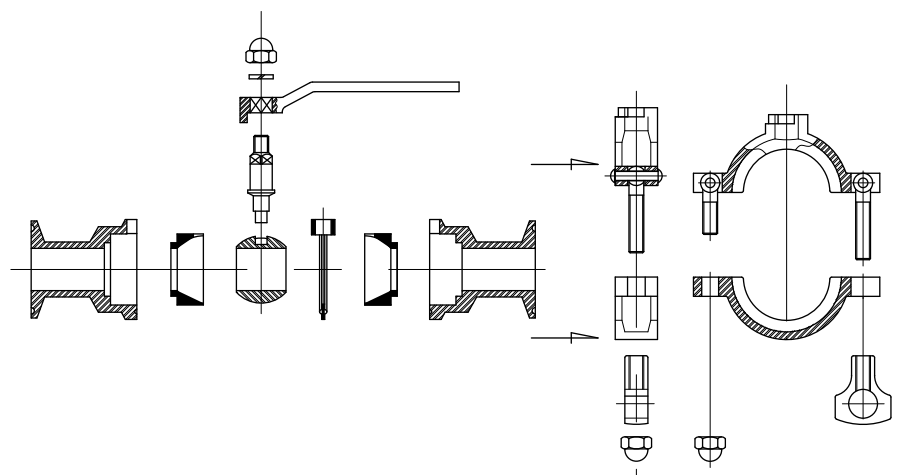
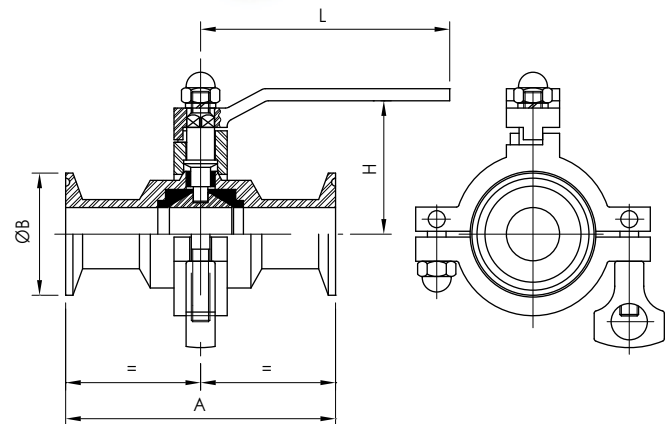
Valvola a sfera adatta ad essere impiegata per prodotti densi - dove è necessario lo smontaggio e la pulizia ordinaria adatte per l'industria alimentare, chimica, cosmetica e farmaceutica.

Ball valve suitable for use for dense products, where it is necessary an easy disassembly and cleaning routine. It is suitable for the food industry, chemical, cosmetic and pharmaceutical.

Kugelhahn für den Einsatz für dichte Produkte, wo Man muss Demontage und Reinigung Routine einfach machen. Es ist für die Lebensmittelindustrie geeignet, chemischen, kosmetischen und pharmazeutischen.

Vanne à boule apte à l'utilise avec de produits denses, où est-il nécessaire le démontage et le nettoyage de routine. Ce modèle est conseillé pour l'industrie alimentaire, chimique, cosmétique et pharmaceutique.

Válvula de bola conveniente para el uso de productos densos, donde es necesario el desmontaje y limpieza de rutina. Es apropiado para la industria alimentaria, química, cosmética y farmacéutica



CARATTERISTICHE TECNICHE

- Costruita da pezzi forgiati AISI 316L
- Maniglia ad apertura a 90°, attuata elettricam. o ad aria
- Guarnizioni in PTFE inglobanti
- Passaggio totale
- Connessioni standard Clamp BS 4825
- Fluidi di contatto di gruppo 2
- Finitura standard ra 0,8 ext. / 0,4 int.
- Pressione di esercizio PN10
- Temperatura da -20° +150°
- Collaudo 100%

TECHNICAL DATA

- Built by forged pieces AISI 316L
- 90° opening handle or by electrical or pneumatic actuators
- Encapsulated gaskets in PTFE
- Full bore
- Standard connections Clamp BS 4825
- Fluid of contact of group 2
- Standard finish Ra 0,8 ext./0,4 int.
- Pressure of working PN10
- Temperature from - 20° to + 150°
- 100% Tested

Le informazioni contenute in questo documento sono puramente indicative e non impegnative, l'azienda si riserva il diritto di modificarle senza obbligo di preavviso.
The informations provided in this document are intended for informational purposes only and are subject to change without notice.