



ACCESSORI
ACCESSORIES
ZUBEHÖR
ACCESSOIRES
ACCESORIOS

ACCESSORI

I nostri accessori sono ricavati da barra tonda o pezzi forgiati AISI 304/316, si pone particolare attenzione a tutte le parti filettate in accoppiamento. Gli accessori sono stati testati e sviluppati dopo anni di esperienza e con la collaborazione dei Nostri clienti costruttori di serbatoi ed impianti.

Tutti i materiali usati sono compatibili per il contatto con alimenti in accordo al Reg. (CE) n.1935/2004 - D.M. 21/03/1973 e FDA, 21 CFR.

ACCESSORIES

Our accessories are obtained from round bar or AISI 304/316 forged pieces, paying particular attention to all threaded parts in coupling. The accessories have been tested and developed after years of experience and with the collaboration of our customers tank and plant builders.

All materials used are suitable for food contact according to the European Regulation (EC) No 1935/2004 - FDA.

ZUBEHÖR

Unsere Zubehörteile werden aus Rundstahl oder Schmiedestücken AISI 304/316 hergestellt, mit besonderer Aufmerksamkeit auf alle gekoppelten Gewindeteile. Die Zubehöre wurden nach jahrelanger Erfahrung und in Zusammenarbeit mit unseren Kunden (Tank- und Anlagenbauer) getestet und entwickelt.

Alle verwendeten Materialien sind mit Kontakt mit Lebensmitteln vereinbar, in Übereinstimmung mit der europäischen Verordnung (EG) Nr 1935/2004 - FDA.

ACCESSOIRES

Nos accessoires sont obtenus à partir de pièces forgées à barre ronde ou AISI 304/316, en accordant une attention particulière à toutes les parties filetées de l'accouplement. Les accessoires ont été testés et développés après des années d'expérience et avec la collaboration de nos clients, producteurs de réservoirs, de machines et d'installations.

Tous les matériaux utilisés sont compatibles avec le contact alimentaire conformément au règlement européen (CE) No 1935/2004 - FDA.

ACCESORIOS

Nuestros accesorios se obtienen con barras redondas o piezas forjadas AISI 304/316, prestando especial atención a todas las piezas roscadas en el acoplamiento. Los accesorios han sido probados y desarrollados después de años de experiencia y con la colaboración de nuestros clientes, productores de tanques, máquinas y plantas.

Todos los materiales utilizados son compatibles para el contacto con alimentos según la normativa europea (CE) n. 1935/2004 - FDA.

Porta livello prelevacampioni inferiore gas 1/2"

Inferior level cock BSP 1/2"

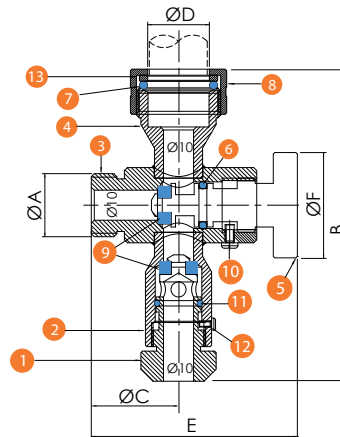
Untere Standglasventil ISO DN 1/2"

Robinet inférieur de niveau 1/2" gaz

Grifo inferior de nivel 1/2"

DN	A	B	C	D	E	F	P. Max bar
1/2"	1/2"G	102.7	29	14-16-20-24	68.5	35	10

POS.	PARTS NAME	MAT.	Qt.
1	OTTURATORE SCARICO Ø10 CON FERMO	AISI 304	1
2	SCARICO PL INFERIORE CON FERMO	AISI 304/316	1
3	CORPO PORTA LIVELLO 1/2" GAS	AISI 304/316	1
4	PORTA LIVELLO PER TUBO Ø14/16/20/24	AISI 304/316	1
5	OTTURATORE	AISI 304/316	1
6	OR 3043 Ø10.78x2.62	NBR	1
7	O-RING Ø20.62 x 2.62 (OR 128)	NBR	1
8	GHIERA SERRAGGIO TUBO Ø20	AISI 304	1
9	GUARNIZIONE Ø12.5XØ5X4 EPDM	EPDM	2
10	VITE di sicurezza ISO 1580 - M3x6	A2-70	1
11	OR 2050 Ø12.42x1.78	NBR	1
12	VITE di sicurezza ISO 1580 - M2x4	A2-70	1
13	ANELLO PREMI O-RING TUBO Ø20	AISI 304	1



art. 427

Ver. 04.18

Porta livello prelevacampioni inferiore gas con porta gomma

Inferior level cock BSP 1/2" with hose adapter

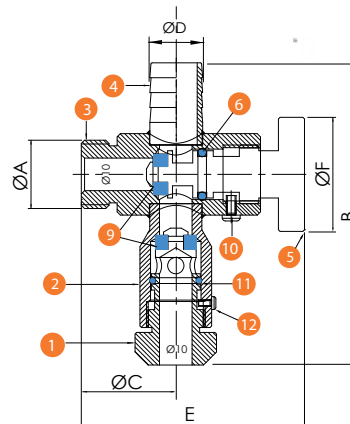
Untere Standglasventil ISO DN 1/2" für Rohre

Robinet inférieur de niveau 1/2" pour tuyau

Grifo inferior de nivel 1/2" para manguera

DN	A	B	C	D	E	F	P. Max bar
1/2"	1/2"G	110	29	Ø14	68.5	35	5

POS.	PARTS NAME	MAT.	Qt.
1	OTTURATORE SCARICO Ø10 CON FERMO	AISI 304/316	1
2	SCARICO INFERIORE CON FERMO	AISI 304/316	1
3	CORPO PORTA LIVELLO 1/2" GAS	AISI 304/316	1
4	PORTA LIVELLO PER TUBO	AISI 304/316	1
5	OTTURATORE	AISI 304/316	1
6	OR 3043 Ø10.78x2.62	NBR	1
7	O-RING Ø20.62 x 2.62 (OR 128)	NBR	1
8	GHIERA SERRAGGIO TUBO Ø20	AISI 304	1
9	GUARNIZIONE Ø12.5XØ5X4 EPDM	EPDM	2
10	VITE di sicurezza ISO 1580 - M3x6	A2-70	1
11	OR 2050 Ø12.42x1.78	NBR	1
12	VITE di sicurezza ISO 1580 - M2x4	A2-70	1



art. 427C

Ver. 04.18

Porta livello prelevacampioni superiore 1/2"

Superior level cock BSP 1/2"

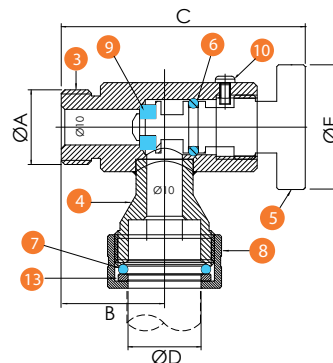
Obere Standglasventil ISO DN 1/2"

Robinet supérieur de niveau 1/2" gaz

Grifo superior de nivel 1/2"

DN	A	B	C	D	E	P. Max bar
1/2"	1/2"G	29	68.5	14-16-20-24	35	10

POS.	PARTS NAME	MAT.	Qt.
3	CORPO PORTA LIVELLO 1/2" GAS	AISI 304/316	1
4	PORTA LIVELLO PER TUBO Ø14/16/20/24	AISI 304/316	1
5	OTTURATORE	AISI 304/316	1
6	OR 3043 Ø10.78x2.62	NBR	1
7	O-RING Ø20.62 x 2.62 (OR 128)	NBR	1
8	GHIERA SERRAGGIO TUBO Ø20	AISI 304	1
9	GUARNIZIONE Ø12.5XØ5X4 EPDM	EPDM	2
10	VITE di sicurezza ISO 1580 - M3x6	A2-70	1
13	ANELLO PREMI O-RING PL TUBO Ø20	AISI 304	1



art. 428

Portalivello prelevacampioni inferiore DIN 10 MG

DIN Inferior level cock

Untere Standglasventil DN 10 K/M

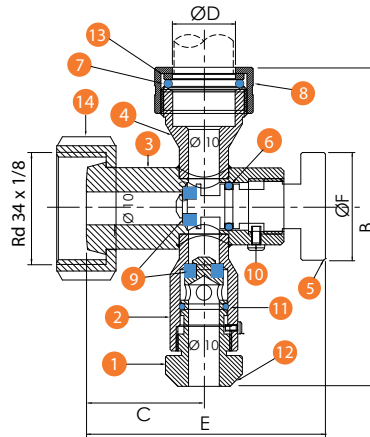
Robinet inférieur de niveau DIN 10

Grifo inferior de nivel DIN 10

art. 429

DN	A	B	C	D	E	F	P. Max bar
10	28x1/8"	102	36	14-16-20-24	75.5	35	10

POS.	PARTS NAME	MAT.	Qt.
1	OTTURATORE SCARICO Ø10 CON FERMO	AISI 304/316	1
2	SCARICO INFERIORE CON FERMO	AISI 304/316	1
3	CORPO PORTA LIVELLO 1/2" GAS	AISI 304/316	1
4	PORTA LIVELLO PER TUBO Ø14/16/20/24	AISI 304/316	1
5	OTTURATORE	AISI 304/316	1
6	OR 3043 Ø10.78x2.62	NBR	1
7	O-RING Ø20.62 x 2.62 (OR 128)	NBR	1
8	GHIERA SERRAGGIO TUBO Ø20	AISI 304	1
9	GUARNIZIONE Ø12.5XØ5X4 EPDM	EPDM	2
10	VITE di sicurezza ISO 1580 - M3x6	A2-70	1
11	OR 2050 Ø12.42x1.78	NBR	1
12	VITE ISO 1580 - M2x4	A2-70	1
13	ANELLO PREMI O-RING PL TUBO Ø20	AISI 304	1



Ver. 04.18

Portalivello prelevacampioni superiore DIN 10 MG

DIN Superior level cock

Obere Standglasventil DN 10 K/M

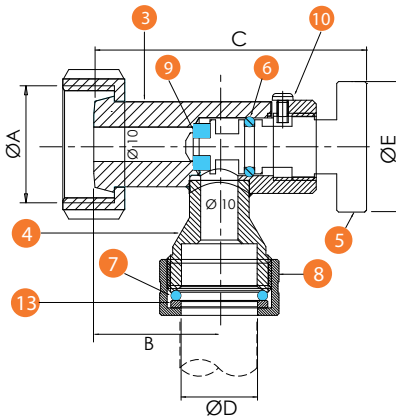
Robinet supérieur de niveau DIN 10

Grifo superior de nivel DIN 10

art. 430

DN	A	B	C	D	E	P. Max bar
1/2"	Rd34x1/8	36	66	14-16-20-24	35	10

POS.	PARTS NAME	MAT.	Qt.
3	CORPO PORTA LIVELLO 1/2" GAS	AISI 304/316	1
4	PORTA LIVELLO PER TUBO Ø14/16/20/24	AISI 304/316	1
5	OTTURATORE	AISI 304/316	1
6	OR 3043 Ø10.78x2.62	NBR	1
7	O-RING Ø20.62 x 2.62 (OR 128)	NBR	1
8	GHIERA SERRAGGIO TUBO Ø20	AISI 304	1
9	GUARNIZIONE Ø12.5XØ5X4 EPDM	EPDM	2
10	VITE di sicurezza ISO 1580 - M3x6	A2-70	1
13	ANELLO PREMI O-RING PL TUBO Ø20	AISI 304	1



Prelevacampioni con attacco fil.gas

BSP male sampling cock

Probierventil ISO DN 3/8"-1/2"

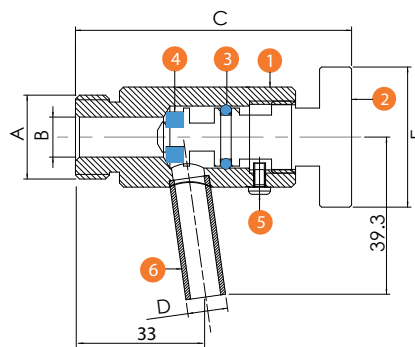
Robinet dégustateur mâle gaz

Grifo sacamuestras macho gas

art. 432

DN	A	B	C	D	E	P. Max bar
1/2"	1/2"G	10	69	10	35	4
3/8"	3/8"G	10	69	10	35	4

POS.	PARTS NAME	MAT.	Qt.
1	CORPO DN10 MASCHIO GAS	AISI 304/316	1
2	OTTURATORE	AISI 304/316	1
3	OR 3043 Ø10.78x2.62	NBR EPDM VT	1
4	GUARNIZIONE Ø12.5XØ5X4 EPDM	EPDM	1
5	Vite di sicurezza ISO 1580 - M2x4	A2-70	1
6	SCARICO Ø10x1.2	AISI 304/316	1



Prelevacampioni con attacco DIN

DIN sampling cock

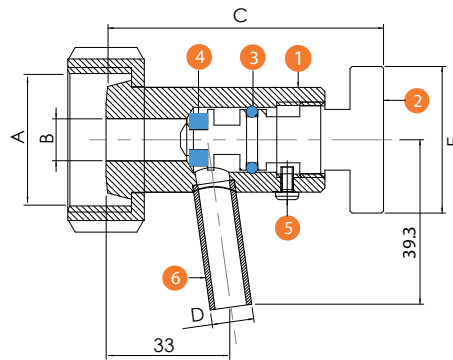
Probierventil DN 10 K/M

Robinet dégustateur femelle DIN

Grifo sacamuestras DIN

DN	A	B	C	D	E	P. Max bar
10	28/1/8"G	10	66	8	35	10

POS.	PARTS NAME	MAT.	Qt.
1	CORPO DIN10 MASCHIO + GIRELLA	AISI 304/316	1
2	OTTURATORE	AISI 304/316	1
3	OR 3043 Ø10.78x2.62	EPDM	1
4	GUARNIZIONE Ø12.5XØ5X4 EPDM	EPDM	1
5	VITE di sicurezza ISO 1580 - M2x4	A2-70	1
6	SCARICO Ø10x1.2	AISI 304/316	1



Ver. 04.18

Preleva campioni con attacco fil.gas

BSP male sampling cock

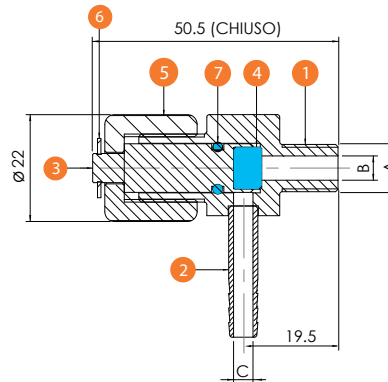
Probenahme ISO DN 1/8"

Prise d'échantillon mâle gaz

Grifo sacamuestras macho gas

DN	A	B	C	P. Max bar
1/8"	1/8"G	10	4	10

POS.	PARTS NAME	MAT.	Qt.
1	CORPO GAS M G 1/8"	AISI 316	1
2	TUBO PORTAGOMMA Ø6x1 L=27	AISI 316	1
3	OTTURATORE	AISI 316	1
4	GUARNIZIONE IN TEFLON Ø8.6	P.T.F.E.	1
5	IMPUGNATURA GODRONATA SPILL. GAS	AISI 304	1
6	ANELLO ELASTICO DI SICUREZZA Ø6	A2	1
7	O-RING Ø6.7x2	NBR/VITON	1



Ver. 04.18

Portalivello a sfera a tre vie DIN 25

DIN 25 Three way ball valve inferior level cock

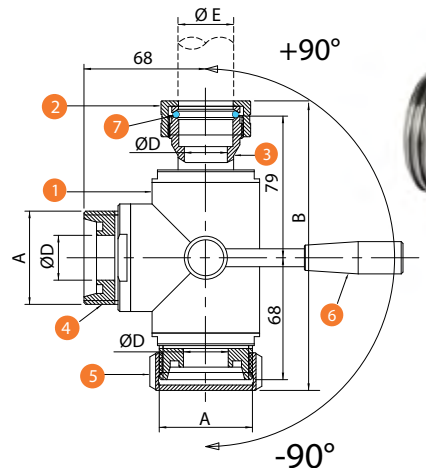
Dreiwege Kugelventile DIN 25 mit Standanzeige

Vanne à boule de niveau 3 voies DIN 25

Vàlvula de bola de nivel 3 vias DIN 25

DN	A	B	C	D	E	P. Max bar
25	52x1.6	161.5	36	Ø25	Ø30	10

POS.	PARTS NAME	MAT.	Qt.
1	CORPO VALVOLA	AISI 304/316	1
2	GHIERA SERRAGGIO TUBO Ø30	AISI 304	1
3	PORTALIVELLI PER TUBO Ø30	AISI 304	1
4	RACCORDO DIN 25	AISI 304/316	1
5	TAPPO DIN 25	AISI 304	1
6	MANIGLIA PER APERTURA 180°	AISI 304	1
7	O-RING TENUTA TUBO Ø30	NBR/VITON	1



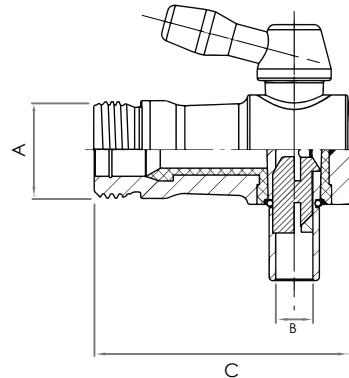
Prelevacampioni con attacco fil.gas

BSP male sampling cock
 Probierventil ISO DN 3/8"
 Robinet dégustateur mâle gaz
 Grifo sacramuestras macho gas

 art. **433G**

AISI 304

DN	A	B	C	P.Max bar
3/8"	17	8	55	3



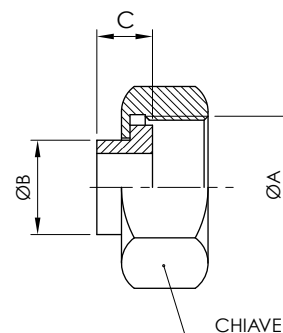
Ver. 04.18

Ghiera gas con maschio a saldare

BSP male with exagonal nut
 ISO KM
 Raccord femelle fileté avec ecrou gaz
 Tuerca gas con casquillo soldar

 art. **434**

DN	A	B	C	KEY
1/2"	1/2"G	15	15	30



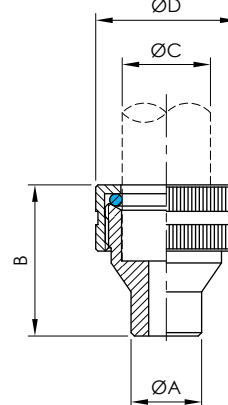
Ver. 04.18

Riduzione portalivelli per tubo Ø14 / 16 / 20 / 24 / 30

Reduction piece for tube Ø14 - 16 - 20 - 24 - 30
 Verbindungsstück für Rohr Ø14 - 16 - 20 - 24 - 30
 Pièce d'adaptation pour tube Ø14 - 16 - 20 - 24 - 30
 Reduccion de nivel inox para tubo Ø14 - 16 - 20 - 24 - 30

 art. **435**

ØTUBE	A	B	C	D
14	16	30	14	32
16	16	30	16	32
20	16	30	20	32
24	16	30	24	36
30	32	25	30	49



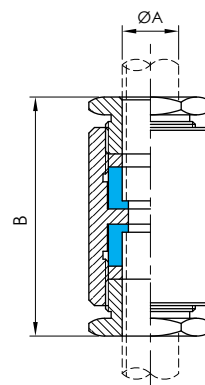
Ver. 04.18

Giunzione Inox per livelli

Intermediate piece - level indicator
 Zwischenstück - Standanzeige
 Pièce intermédiaire - indicateur de niveau
 Manguito intermedio - grifo nivel

 art. **440**

ØTUBE	A	B
20	3/4"G	61



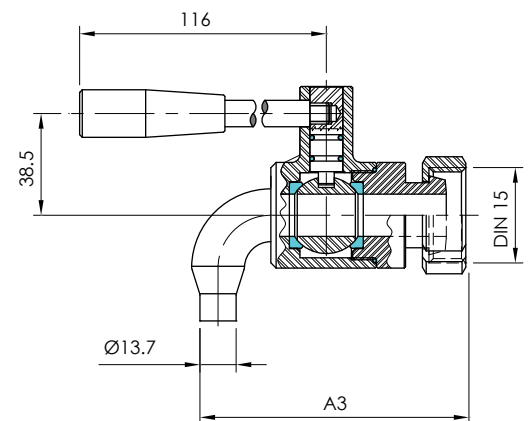
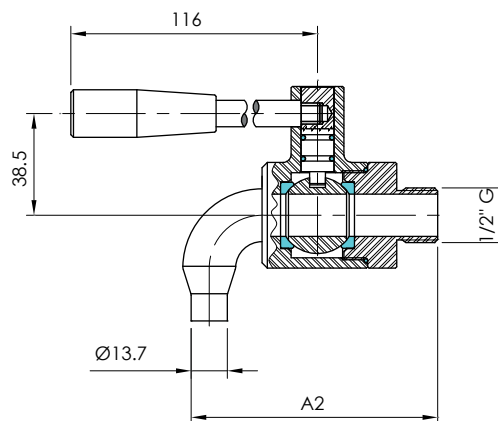
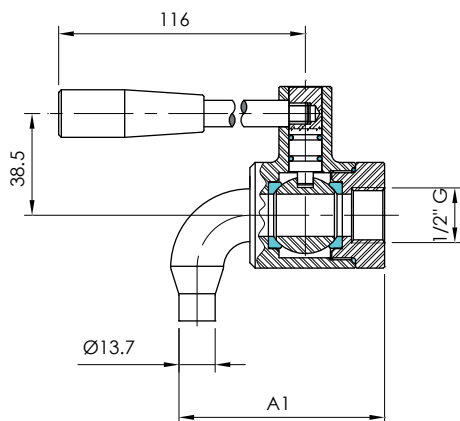
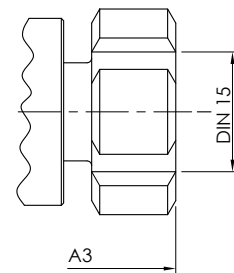
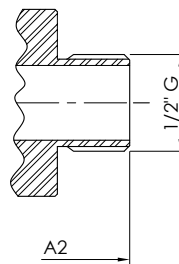
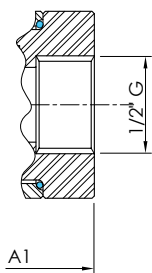
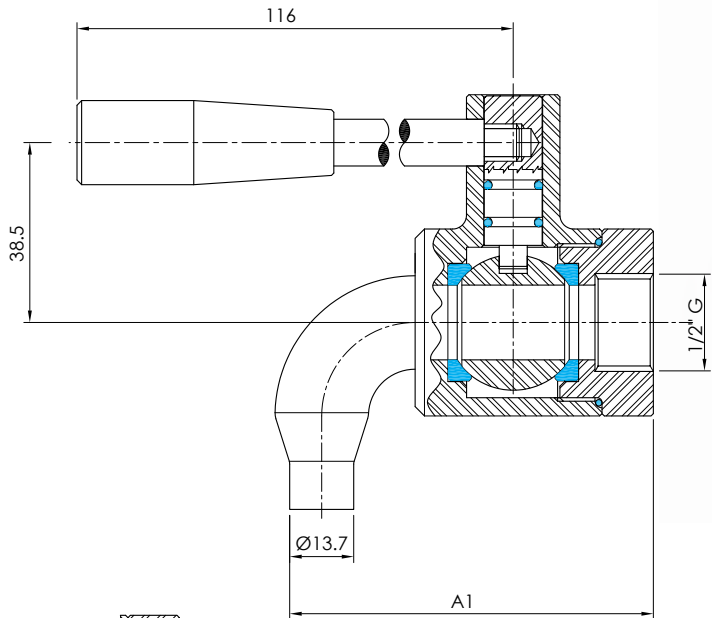
Valvola a sfera preleva campioni

Ball valve sampling cock

Durchgangskugelhahn Probierventil

Vanne a boule dégustateur

Valvula de bola sacamuestras



DN	ART. A1	ART. A2	ART. A3	P. Max bar
15	78	91	100	16

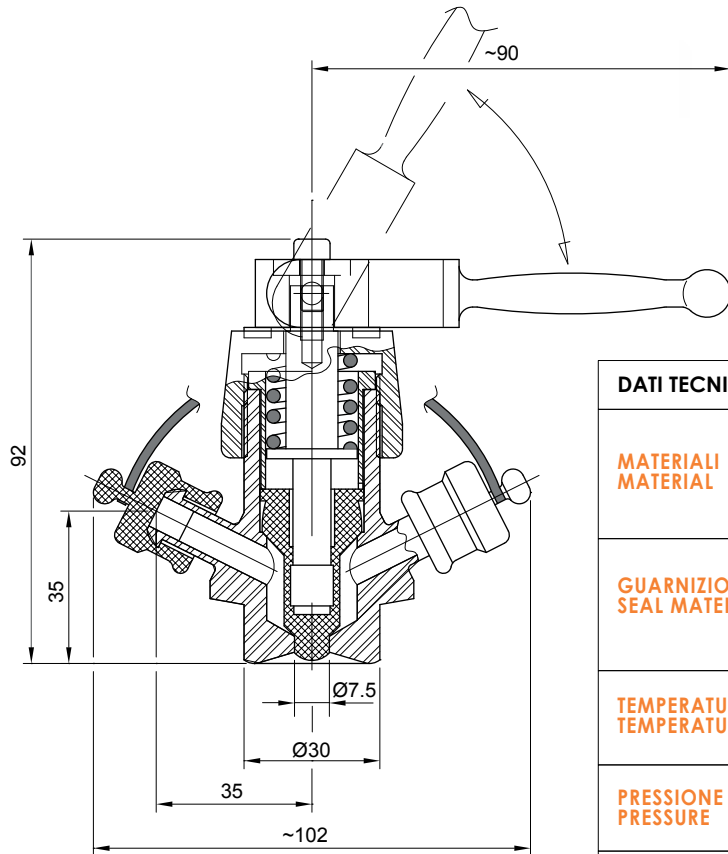
Preleva campioni aseptico

Sterile sample valve

Probierventil aseptisch

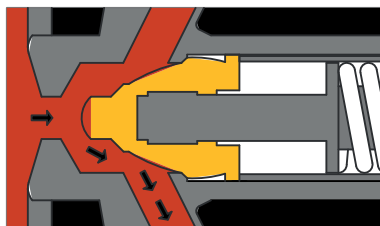
Vanne prise d'échantillon

Valvula sacamuestras aseptica

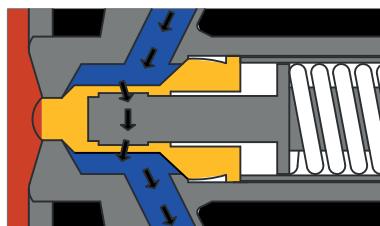


DATI TECNICI - TECHNICAL DATA

MATERIALI MATERIAL	PARTI DI CONTATTO PRODOTTO CONTACT PRODUCT PARTS	AISI 316 L (1.4404)
	PARTI NON A CONTATTO PRODOTTO NON - CONTACT PRODUCT PARTS	AISI 304 (1.4301)
CERTIFICATO DI FORNITURA EN 10204 3.1 PROVIDE EN 10204 3.1 CERTIFICATE		
GUARNIZIONI SEAL MATERIAL	DI SERIE STANDARD	EPDM
	OPZIONALE OPTION	SILICONE, FPM, PTFE
MATERIALI A NORMA FDA ALL SEAL MATERIALS COMPLY WITH FDA		
TEMPERATURA TEMPERATURE	TEMPERATURA D' ESERCIZIO RUNNING WORKING TEMPERATURE	-20 / + 135°C (EPDM)
	TEMPERATURA STERILIZZAZIONE STERILIZATION TEMPERATURE	150° C (MAX 20 min.)
PRESSIONE PRESSURE	PRESSIONE D' ESERCIZIO WORKING PRESSURE	5 ~ 8 bar
	PRESSIONE DI CONTROLLO CONTROL AIR PRESSURE	~ 10 bar
FINITURA SUPERFICI EXTERNAL SURFACE	FINITURA SUPERFICI INTERNE INTERNAL SURFACE	Ra < 0,8 µm
	FINITURA SUPERFICI ESTERNE EXTERNAL SURFACE	LUCIDATURA A SPECCHIO - MIRROR POLISHING
COLLEGAMENTO CONNECTION	METODO DI CONNESSIONE: SALDATURA, FILETTATO, MORSETTO CONNECTION METHOD : WELDING, THREADED, CLAMP	



VALVOLA CAMPIONAMENTO APERTA
OPEN VALVE SAMPLING



VALVOLA CHIUSA STERILIZZAZIONE
CLOSED VALVE STERILIZING

APPLICAZIONI - APPLICATION

IL NS. ARTICOLO 440B E' UN TIPO VALVOLA PRELEVA CAMPIONI ASETTICA.

LA DISINFESTAZIONE E STERILIZZAZIONE SI EFFETTUA SEMPRE PRIMA E DOPO IL CAMPIONAMENTO. IL PRODOTTO È SIGILLATO DIRETTAMENTE CON IL DIAFRAMMA. NON CI SONO VICOLI CIECHI NELLA VALVOLA ED E' FACILE DA PULIRE.

E' AMPIAMENTE UTILIZZATI NELLE LAVORAZIONI DELLE BEVANDE, LATTE E BIO-FARMACEUTICA.

ART. 440B SERIES OF ASEPTIC-TYPE SAMPLING VALVE SYSTEM SHOULD BE CARRY OUT DISINFESTATION AND STERILIZATION PROCESSING (CIP) BEFORE AND AFTER IT IS USED FOR SAMPLING EACH TIME. MATERIAL IS SEALED WITH THE DIAPHRAGM DIRECTLY. THERE IS NO DEAD ENDS IN THE VALVE AND EASY TO CLEAN. IT ALSO CAN BE CONTINUOUS, AND THE STERILE SAMPLING AT ANY TIME. AND IT IS WIDELY USED IN THE AREAS:

BEVERAGES, MILK, FOOD, BIO-PHARMACEUTICAL INDUSTRY.

FUNZIONAMENTO - OPERATING PRINCIPLES

CAMPIONAMENTO:

-PRIMA DEL CAMPIONAMENTO, STERILIZZARE CON TRATTAMENTO (SIP).

-RUOTARE LA MANIGLIA.

-SI APRE IL NUCLEO DELL' ALBERO E IL DIAFRAMMA, PRELEVARE IL CAMPIONE.

-FARE CIRCOLARE IL LIQUIDO CON VALVOLA CHIUSA PER STERILIZZARE.

SAMPLING :

- BEFORE SAMPLING, FIRST STEP IS STERILIZATION PROCESSING (SIP).

- REVOLVING THE HANDLE (CAN BE ADJUSTABLE VALVE). THE SHAFT MOVES UP. TAKE THE SAMPLE.

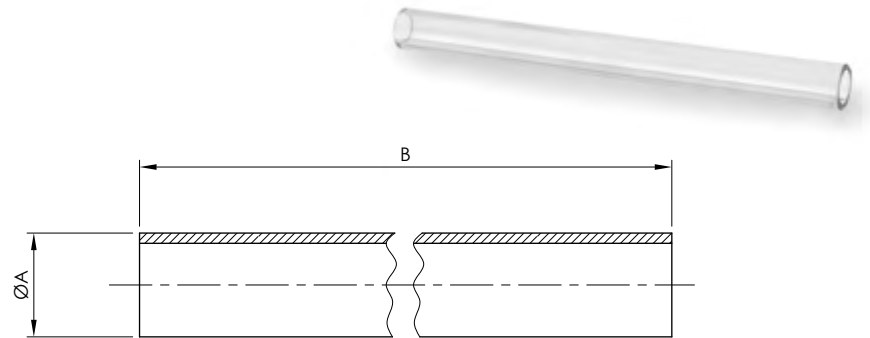
- VALVE CLOSED : STERILIZATION MAKE THE LIQUID CIRCULATE WITH VALVE CLOSED TO STERILIZE

Tubo in Plexiglass

Plexiglass tube for level
 Plexi-Glasrohr
 Tube en Plexiglass
 Tubo en plexiglas

 art. **441**

DN	A	B
3/8"	14	3m / 6m
1/2"	16	3m / 6m
3/4"	20	3m / 6m
1"	24	3m / 6m



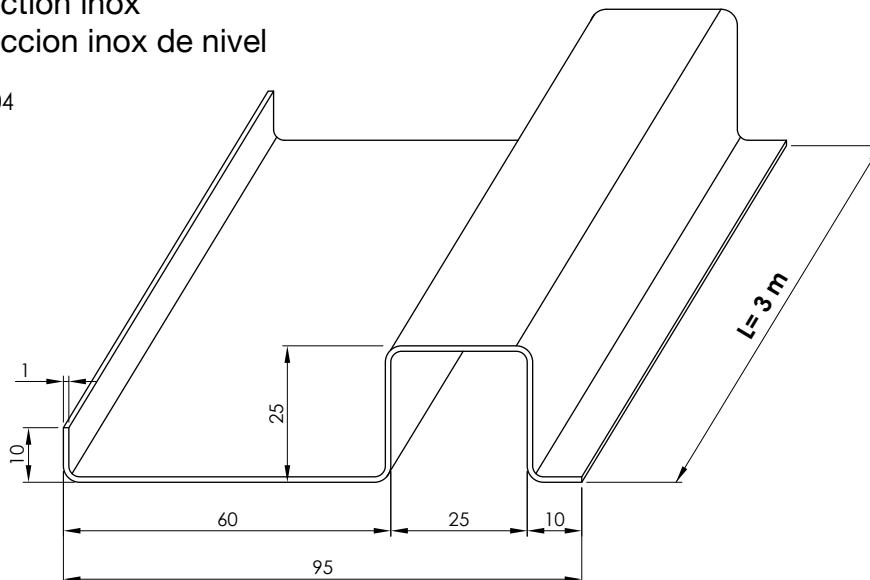
Ver. 04.18

Asta proteggi livello

SS Protecting level tube
 Standanzeigerdeckel
 Protection inox
 Proteccion inox de nivel

 art. **442**

AISI 304



Ver. 04.18

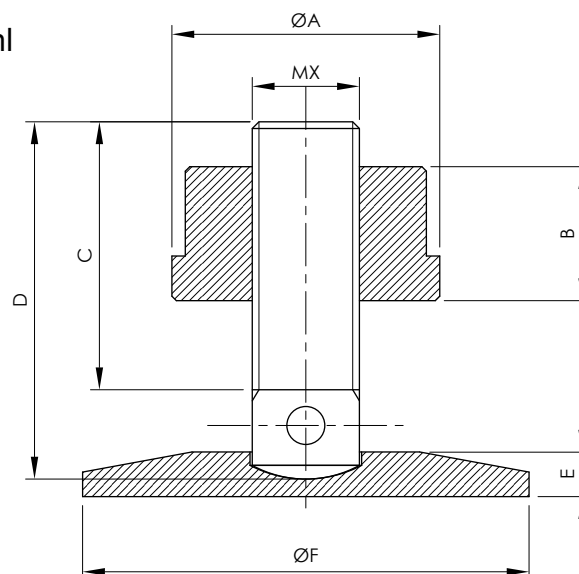
Piedini inox di regolazione

S.S. Spherical cap base
 Kalottenfuß, kpl. mit teller aus Edelstahl
 Pied inox complet
 Pie regulable completo inox

 art. **443**

AISI 304

MX	A	B	C	D	E	F
M24	60	30	60	90	10	100
M34	60	30	90	118	12	125
M42	80	40	103	146	15	160
M64	100	60	130	180	19	250



Galleggiante stampato inox aisi 304-316

 art. **443E**

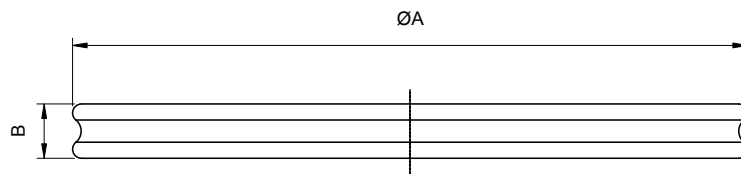
Pneumatic floating cover Aisi 304-316

Schwimmdeckel Aisi 304-316

Chapeau flottant inox

Tapa flotante

DN	A	B
380	380	60
425	425	60
520	520	60
610	610	60
635	635	60
695	695	60
770	770	60
830	830	60
910	910	60
990	990	60
1120	1120	60
1245	1245	60
1290	1290	60
1370	1370	60
1570	1570	60
1720	1720	60
1820	1820	60
1970	1970	60
2070	2070	60



Ver. 04.18

Pompa inox con manometro

 art. **443F**

Pump with gage

Pumpe mit Manometer

Pompe à aire

Bomba



AISI 304

Ver. 04.18

Pompa inox con staffa di fissaggio

 art. **443F1**

Pump with braket

Pumpe mit Halter

Pompe à aire avec support complet

Bomba con soporte completa



AISI 304

Camera d'aria

Air tube
Luftschlauch
Chambre à air
Camara de aire

art. **443G**



SILICONE


Ver. 04.18

Verricello inox per galleggiante


Stainless Steel winch
Edelstahl Winde
Treuril inox
Cabrestante inox

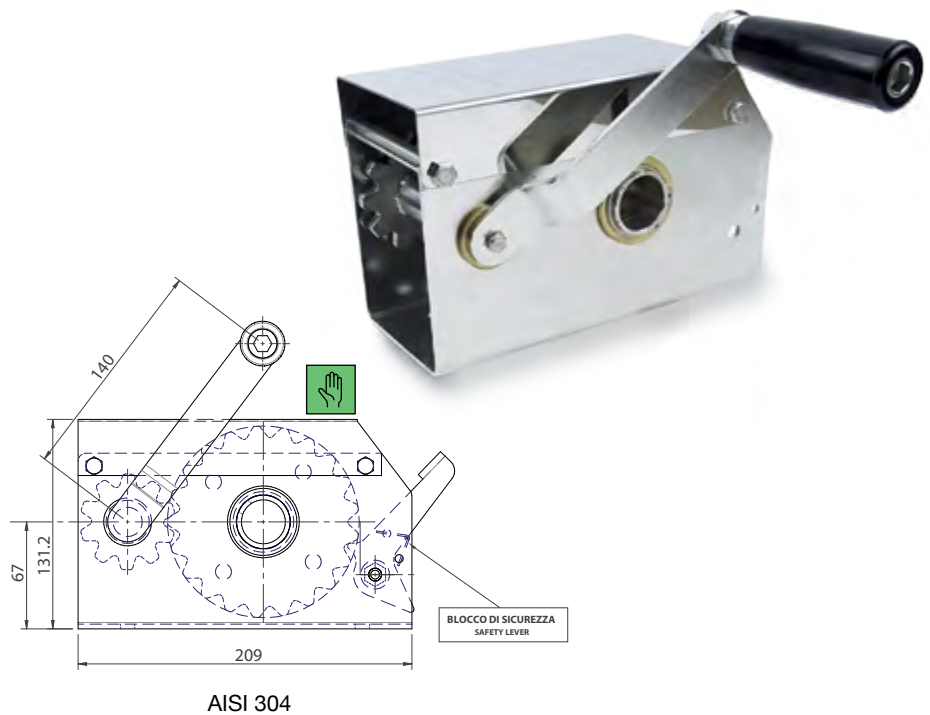
art. **443H**

SPECIFICHE TECNICHE:

- AISI 304
- Portata sollevamento: 50 Kg
- Trazione orizzontale: 200 Kg
- Cavo (non incluso): 10 mt (Ø 5/8 mm)
- Rapporto di forza: 2:1
- Freno automatico
- Carter salva mano 

TECHNICAL DATA:

- AISI 304
- Lifting capacity: 50 Kg
- Horizontal traction: 200 Kg
- Cable (not included): 10 mt (Ø 5/8 mm)
- Force ratio: 2:1
- Automatic brake
- Carter save hands 



AISI 304

Ver. 04.18

Paranco inox per galleggiante

S.S. hoist for float
Hebewerk für Schwimmer
Bossoir pour flotteur
Polipasto por tapa flotante

art. **443L**



AISI 304

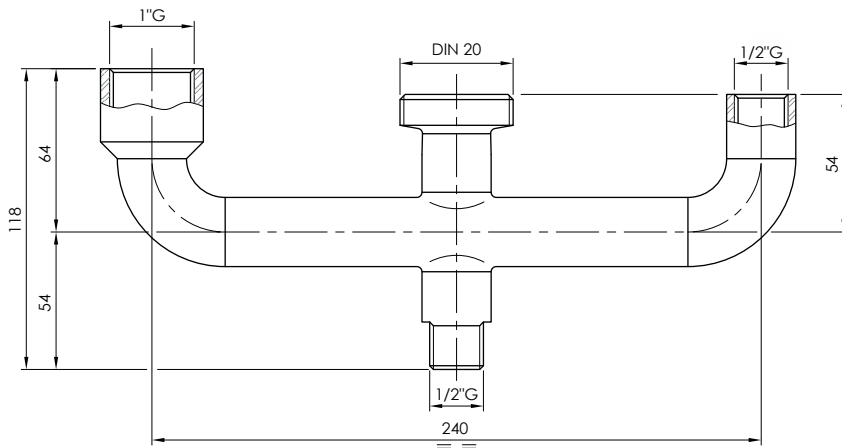
Raccordo speciale per autoclave

Special fitting for pressure tank
 Sonderarmatur für Drucktank
 Raccord spécial pour cuve à pression
 Racor por tanque a presión

art. 444



AISI 304 / 316



Pressione max : 15 Bar
 Max pressure : 15 Bar

Ver. 04.18

Valvola a spillo portamanometro

Pressure gauge bar stock valve with flange for sample gauge
 Manometer - Kontrollventil
 Vanne pour manomètre
 Válvula por manómetro

art. 444A

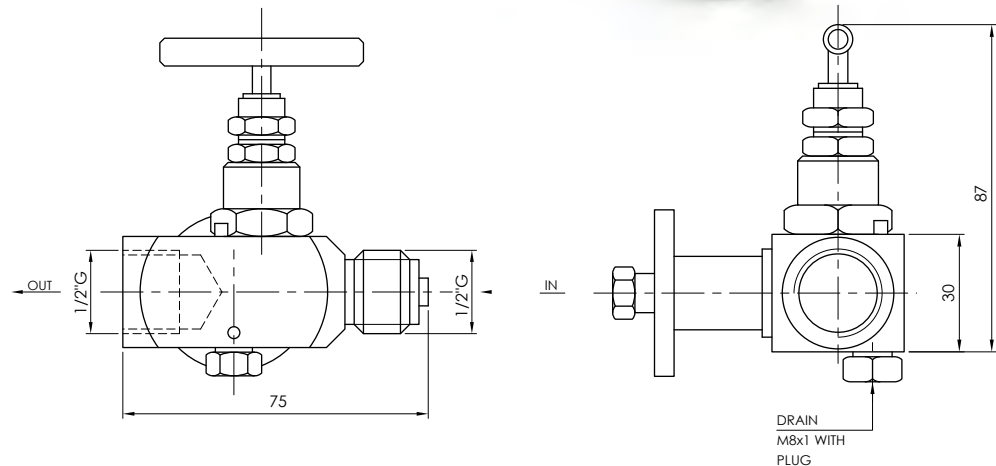
AISI 316

SPECIFICHE TECNICHE:

- Corpo: AISI 316
- Otturatore: AISI 316
- Tenuta PTFE
- Volantino AISI 303
- Pressione Max: 400 bar
- Temperatura di esercizio: -30°C / +250°C

TECHNICAL DATA:

- Body: AISI 316
- Plug: AISI 316
- Seal in PTFE
- Handwheel: AISI 303
- Max working Pressure: 400 bar
- Working temperature: -30°C / +250°C



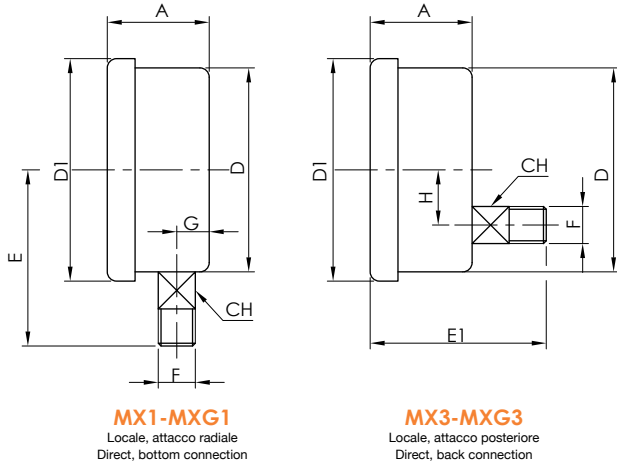
Le informazioni contenute in questo documento sono puramente indicative e non impegnative, l'azienda si riserva il diritto di modificarle senza obbligo di preavviso.
 The informations provided in this document are intended for informational purposes only and are subject to change without notice.

MANOMETRI A TUBO BOURDON INOX
SERIE MX

Realizzati interamente in acciaio inox, sono particolarmente resistenti a gravose condizioni di esercizio e ambientali. Sono utilizzati nell'industria chimica e petrolchimica, conserviera, alimentare e farmaceutica.

SERIE MXG (A RIEMPIMENTO DI LIQUIDO)

Stesso strumento della serie MX ma riempito con liquido per ridurre le sollecitazioni causate dalle vibrazioni dell'impianto, da pressioni pulsanti o colpi d'ariete.


MX1-MXG1

 Locale, attacco radiale
 Direct, bottom connection

MX3-MXG3

 Locale, attacco posteriore
 Direct, back connection

DN DIAL SIZE	D	D1	A	CH	E	E1	F	G	H	PESO MX MX WEIGHT	PESO MXG MXG WEIGHT
63	62	70	34	14	54	59	¼"	10	18	0.2 Kg	0.3 Kg
80	79	88	40	14	62	65	¼"	10	20	0.3 Kg	0.5 Kg
100	101	114	54	22	86	89	½"	18	32	0.8 Kg	1.1 Kg
150	149	162	54	22	110	89	½"	18	50	1.2 Kg	1.8 Kg
200	189	208	55	22	135	95	½"	16	50	1.5 Kg	2.2 Kg
250	239	258	55	22	160	95	½"	16	50	1.8 Kg	2.5 Kg

CARATTERISTICHE COSTRUTTIVE

- CLASSE DI PRECISIONE
1 (1.6 per Ø63-80) secondo EN837-1
- CASSA E ANELLO
Acciaio inossidabile AISI 304 con innesto a baionetta; tappo di sicurezza in gomma nitrilica NBR.
- TRASPARENTE
Vetro spessore 3 mm - materiale plastico per MXG

SPECIFICHE TECNICHE

- PRESSIONE DI ESERCIZIO
Costante: 75% V.F.S. Variabile: 60% V.F.S.
- TEMPERATURA DI ESERCIZIO
Ambiente -30÷80°C (MX) -10÷70°C (MXG)
Fluido di processo -30÷400°C (MX) -10÷80°C (MXG)
- SOVRAPRESSIONE
Fino a 60 bar 25% V.F.S. Da 100 bar 15% V.F.S.
- DERIVA TERMICA
Max ±0.3% dell'ampiezza di campo ogni 10°C di scostamento dalla temperatura di riferimento di 20°C.
- GRADO DI PROTEZIONE
IP55 o IP65 (MXG)
- LIQUIDO DI RIEMPIMENTO
Glicerina 90%
- NOTE
In presenza di ammoniaca, ossigeno, acido nitrico, o altri prodotti ossidanti ed in generale per l'industria petrolchimica, l'utilizzo della glicerina (serie MXG) È sconsigliato.

BOURDON S.S. PRESSURE GAUGES

 art. **444E**
SERIE MX

Entirely manufactured in stainless steel, they are particularly resistant to bad conditions of exercise and environment. They are used in chemical, petrochemical, canning, food and pharmaceutical industry.

SERIE MXG (LIQUID FILLED)

Same gauge of MX series but filled with liquid to reduce the stresses caused by the vibrations of the installation, pulsating pressures or water hammers.


DESIGN FEATURES

- ACCURACY
Class 1 (1.6 per Ø63-80) according to EN837-1
- CASE AND RING
AISI 304 with bayonet clutch; nitrile rubber NBR safety plug.
- WINDOW
Glass 3 mm thick - plastic for MXG

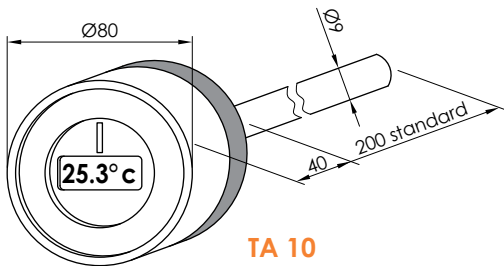
TECHNICAL CHARACTERISTICS

- OPERATING PRESSURE
Constant: 75% V.F.S. Changeable: 60% V.F.S.
- OPERATING TEMPERATURE
Ambient -30÷80°C (MX) -10÷70°C (MXG)
Process fluid -30÷400°C (MX) -10÷80°C (MXG)
- OVERPRESSURE
Up to 60 bar 25% V.F.S. From 100 bar 15% V.F.S.
- THERMAL DRIFT
Max ±0.3% of span every 10°C of deviation from the reference temperature of 20°C.
- DEGREE OF PROTECTION
IP55 o IP65 (MXG)
- LIQUID FILLED
Glycerol 90%
- NOTES
In presence of ammonia, oxygen, nitric acid or other oxidizing products and in general for petrochemical industry, the use of glycerine (MXG series) is inadvisable.

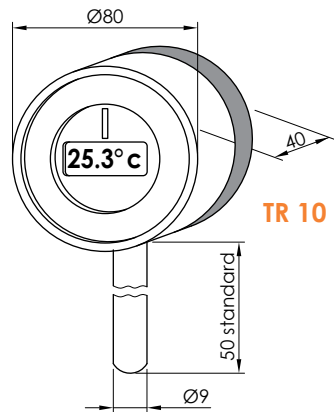
TERMOMETRI ELETTRONICI

TA 10
SONDA ASSIALE
 Adatto per serbatoi e per controllo locale di processo.

TR 10
SONDA RADIALE
 Per montaggio su tubazioni e piccoli contenitori.



TA 10



TR 10



ELECTRONIC THERMOMETERS

TA 10
ASSIAL SONDE
 Suitable for tanks and process local control.

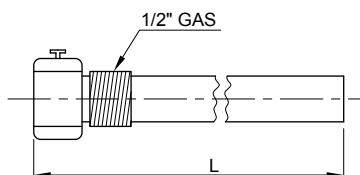
TR 10
RADIAL SONDE
 For mounting on pipes and little keepers.

DATI TECNICI

- CAMPI DI MISURA:
-40÷50°C -20÷70°C -10÷110°C
- RISOLUZIONE:
0.1°C, (Max 0.2°C)
- PRECISIONE:
Migliore di ±0.4°C
- DISPLAY:
LCD, cifre altezza 13 mm
- TEMPERATURA AMBIENTE DI FUNZIONAMENTO:
-5÷50°C
- CAMPIONAMENTO:
1 misura ogni 10 secondi (opzione: 1 misura ogni secondo)
- ALIMENTAZIONE:
1 pila alcalina AA (LR-6) - 1.5 V stilo
- DURATA DELLA PILA:
minimo 4 anni (camp. 10 s)
minimo 2 anni (camp. 1 s)

444F-TW10

- MONTAGGIO SU POZZETTO Mod. TW10 10x12xL

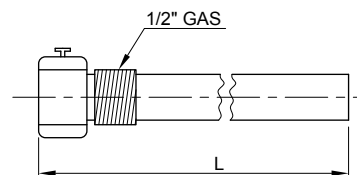


TECHNICAL DATA

- MEASUREMENT RANGES:
-40÷50°C -20÷70°C -10÷110°C
- RESOLUTION:
0.1°C, (Max 0.2°C)
- PRECISION:
Better than ±0.4°C
- DISPLAY:
LCD, text height 13 mm
- APPLICATION ENVIRONMENT TEMPERATURE:
-5÷50°C
- UPDATING:
1 measure every 10 seconds (optional: 1 measure every second)
- ALIMENTATION:
1 alkaline battery AA (LR-6) - 1.5 V stilo
- BATTERY LIFE:
min 4 years (updating 10 s)
min 2 years (updating 1 s)

444F-TW10

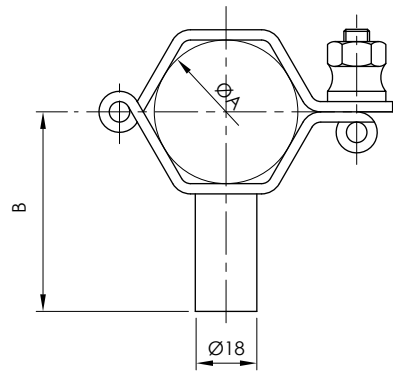
- MOUNTING INTO SHEATH Mod. TW10 10x12xL



Reggitubo esagonale con gambo

Pipe exagonal clamp with shank
 Röhr-Unterstützungsring mit Schaft
 Collier exagonal avec tige
 Abrazadera hexagonal con prolonga

DN	A	B
25	25	100
38	38	100
51	51	100
63.5	63.5	100
76	76	100
104	104	100

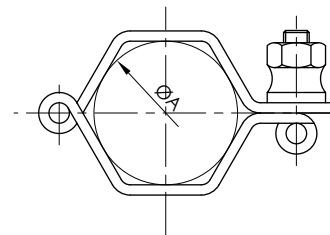

 art. **445A**

Ver. 04.18

Reggitubo Esagonale

Pipe exagonal clamp
 Röhr-Unterstützungsring
 Collier exagonal
 Abrazadera hexagonal

DN	A
25	25
38	38
51	51
63.5	63.5
76	76
104	104


 art. **445B**

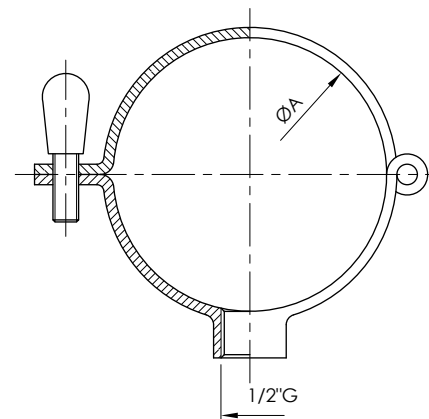
Ver. 04.18

Reggitubo filettato

Pipe clamp
 Rohr-Unterstützungsring
 Collier fileté gaz
 Abrazadera

DN	DN	A
	3/8"	17
	1/2"	21.3
		25.4
	3/4"	26.9
25		28
	1"	33.7
32		34
		38
40		40
	1 1/4"	42.4
	1 1/2"	48.3

DN	DN	A
50		50/52
	2"	60.3
		63.5
65		70
	2 1/2"	76.1
		80
80		85
	3"	88.9
100	3 1/2"	101.6

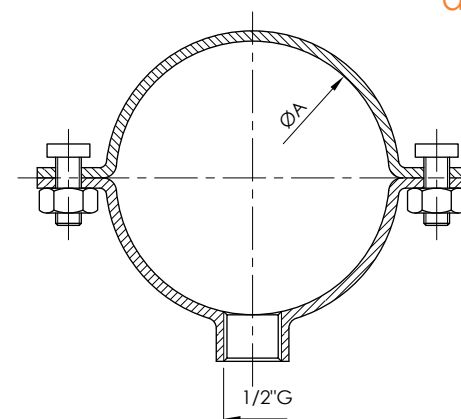

 art. **445C**

Ver. 04.18

Reggitubo filettato

Pipe clamp
 Rohr-Unterstützungsring
 Collier fileté gaz
 Abrazadera

DN	DN	A
100	3 1/2"	101.6
	4"	114.3
		120
		129
125	5"	139.7
		153
150	6"	168.3
		204
200	8"	219.1
250	10"	273


 art. **445E**

Divosfere inox

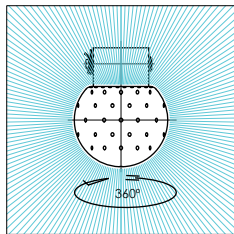
S.S. Spray balls
 Sprühkopf
 Boules de lavage
 Bola de limpeza

art. 446A

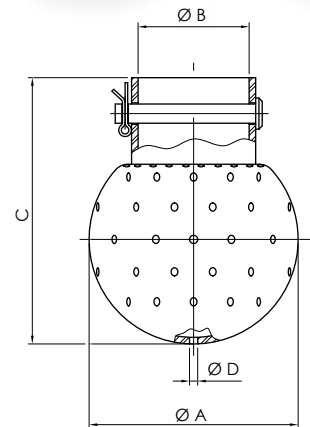
ØA	ØB	C	ØD
28	12.2	40	1.8
40	19.6	55	1.5
50	22.2	65	2
63	28.2	78	2
63	40.2	78	2.5
90	40.2	103	2.7

TECHNICAL DATA

Working pressure 1-3 bar
 Wash cap 360°
 Body AISI316L
 Max operating temp. 95°C
 Cleaning radius (relat. to service pressure)



SPRAY SYSTEM



Ver. 04.18

Sfera di pulizia rotante

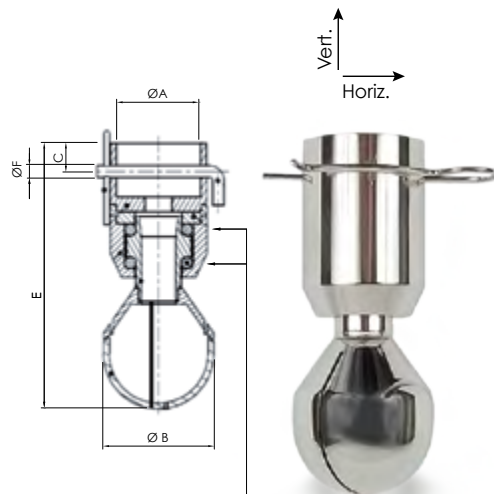
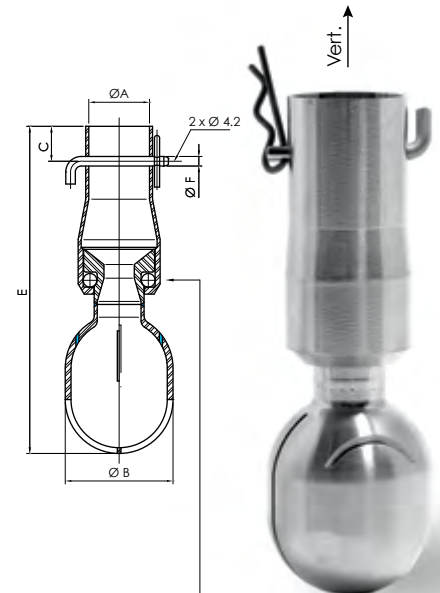
Rotating cleaning ball
 Rotierender Sprühkopf
 Boule de lavage tournante
 Bola de limpeza rotativa

art. 449

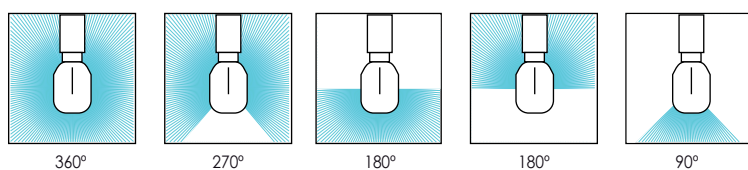
DN	ØA	ØB	C	E	ØF
25	29,8	38,5	10	93	4
40	40,4	65	15	161,5	4

TECHNICAL DATA

Working pressure 1-3 bar
 Ball bearing
 Working temperature : cleaning medium: max. 230°C
 Body AISI 316L / bearing AISI316
 Volume flow rate 0,25 - 18 m³/h
 Max operating temp. 230°C
 Wettability surface max 4,2 m
 Cleaning radius 0,1- 3,2m


 2 cuscinetti a sfera
 2 ball bearings

 1 cuscinetto a sfera
 1 ball bearing

SPRAY SYSTEM



Sfera di pulizia rotante

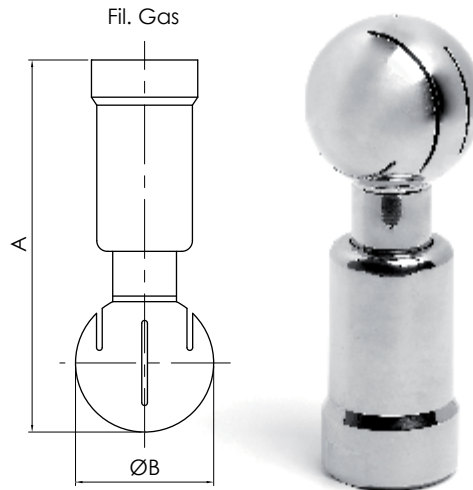
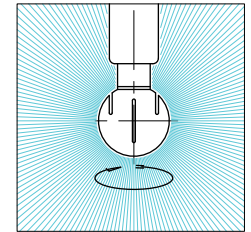
S.S. rotating cleaning ball
 Rotierender Sprühkopf
 Boule de lavage tournante
 Bola de limpeza rotativa

art. 452

DN	A	B	bar	Cleaning radius	m ³ /h
1"	140	53	2	1.25 m	12
1¼"	160	63	2	1.25 m	12
1½"	170	63	2	1.25 m	12
2"	192	76	2	1.5 m	38
2½"	220	91	2	2 m	38

TECHNICAL DATA

Working pressure 1-3 bar
 Wash cap 360°
 Body AISI316L
 Max operating temp. 95°C
 Wettability surface max 3 mt
 Cleaning radius max 2 mt


 Solo verticale
 Vertical only

 SISTEMA DI SPRUZZATURA
 SPRAY SYSTEM

Ver. 04.18

Testina di lavaggio

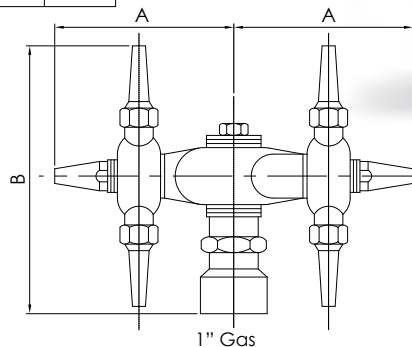
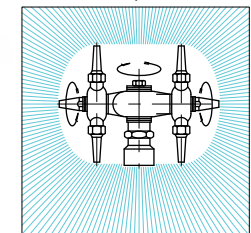
Rotary cleaning head
 Zielstrahlreiniger
 Tête pivotante de lavage
 Cabezal de limpieza rotativa

art. 453

DN	A	B	bar	Cleaning radius	m ³ /h
1"	118	165	1.5÷2	2÷3 m	23

TECHNICAL DATA

Working pressure 1-3 bar
 Wash cap 360°
 Body AISI316L
 Max operating temp. 95°C
 Wettability surface max 3 mt
 Cleaning radius max 3 mt


 Solo verticale
 Vertical only

 SISTEMA DI SPRUZZATURA
 SPRAY SYSTEM

Ver. 04.18

Base lava serbatoi

Washing tank base
 Tankwanne waschen
 Traineau de lavage à cône
 Base de lavado del tanque

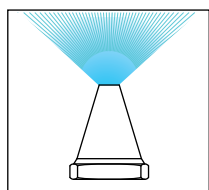
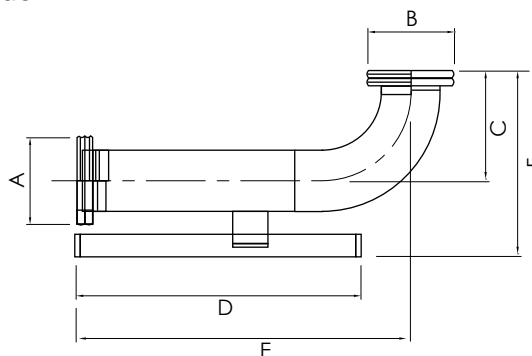
art. 454

DN	A*	B*	C	D	E	F
40	Rd 65x1/6"	Rd 65x1/6"	84	258	284	135
50	Rd 78x1/6"	Rd 78x1/6"	99	258	299	163

* A, B Connections : DIN 11851 / Garolla / Macon / SMS

TECHNICAL DATA

Working pressure 1-6 bar
 Wash cap 90°
 Body AISI 304/316
 Max operating temp. 95°C
 Wettability surface max 5 mt
 Cleaning radius (relat. to pressure)


 SISTEMA DI SPRUZZATURA
 SPRAY SYSTEM


Specola piana con lampada

Sight glass with lamp
 Schauglas mit Lampe
 Viseur plat avec lampe
 Mirilla plana con luz

 art. **456**

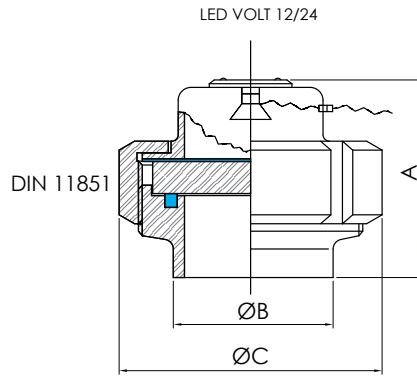
DN	A	B	C
80	90	87	127
100	100	106	146
125	90	132	176
150	96	157	208

SPECIFICHE TECNICHE:

- AISI 304 - 316
- Vetro boro silicato
- Tenuta in EPDM
- Pressione di esercizio:
 DN 80÷100 / 16 bar - DN 125÷150 / 10 bar
- Depressione: -1.0 bar
- Temperatura di esercizio: -20°C / +40°C
- Alimentazione: 220V - DC 12/24V C€
- Potenza: 1,5W / Lm 100

TECHNICAL DATA:

- AISI 304 - 316
- Tempered glass
- Seal in EPDM
- Max working Pressure:
 DN 80÷100 / 16 bar - DN 125÷150 / 10 bar
- Vacuum pressure: -1.0 bar
- Working temperature: -20°C / +40°C
- Power supply: 220V - DC 12/24V C€
- Watt 1,5 / Lm 100



Ver. 04.18

Specola piana flangiata con lampada

Flanged Sight glass with lamp
 Schauglas mit Lampe
 Viseur plat avec lampe
 Mirilla plana con luz

 art. **456B**

DN	H	D	D2
40	25	115	68
50	29	140	78
65	29	155	96
80	29	155	96
100	30	190	128
125	33	224	154
150	41	250	183
200	45	310	233

SPECIFICHE TECNICHE:

- AISI 304 - 316
- Vetro boro silicato
- Tenuta in EPDM
- Pressione di esercizio:
 DN 40÷65 / 16 bar - DN 80÷200 / 10 bar
- Depressione: -1.0 bar
- Temperatura di esercizio: -20°C / +40°C
- Alimentazione: 220V - DC 12/24V
- Potenza Led: 1,5W / Lm 100

TECHNICAL DATA:

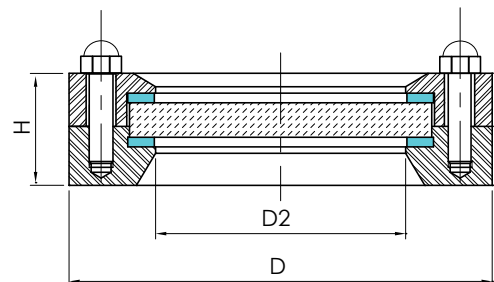
- AISI 304 - 316
- Tempered glass
- Seal in EPDM
- Max working Pressure:
 DN 40÷65 / 16 bar - DN 80÷200 / 10 bar
- Vacuum pressure: -1.0 bar
- Working temperature: -20°C / +40°C
- Power supply: 220V - DC 12/24V
- Led Watt 1,5 / Lm 100



art. 456B



art. 456B1



Le informazioni contenute in questo documento sono puramente indicative e non impegnative, l'azienda si riserva il diritto di modificarle senza obbligo di preavviso.
 The informations provided in this document are intended for informational purposes only and are subject to change without notice.

Specola di linea F/F DIN

Cylinder sight glass male DIN fittings
Schaulaterne G/G DIN
Viseur de circulation mâle DIN
Mirilla macho DIN

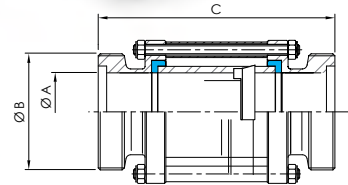
DN	ØA	ØB	C
25	26	52x1/6"	124
32	32	58x1/6"	124
40	38	65x1/6"	135
50	50	78x1/6"	132
65	66	95x1/6"	150
80	81	100x1/4"	171
100	100	130x1/4"	204
125	125	160x1/4"	260
150	150	190x1/4"	300

SPECIFICHE TECNICHE:

- AISI 304 - 316
- Vetro boro silicato
- Tenuta in EPDM
- Pressione di esercizio:
DN 25÷65 / 10 bar - DN 80÷150 / 6 bar
- Depressione: -1.0 bar
- Temperatura di esercizio: -20°C / +80°C

TECHNICAL DATA:

- AISI 304 - 316
- Tempered glass
- Seal in EPDM
- Max working Pressure:
DN 25÷65 / 10 bar - DN 80÷150 / 6 bar
- Vacuum pressure: -1.0 bar
- Working temperature: -20°C / +80°C


art. 460


Ver. 04.18

Specola di linea S/S DIN

Cylinder sight glass DIN welding
Schaulaterne S/S DIN
Viseur de circulation à souder
Mirilla soldar DIN

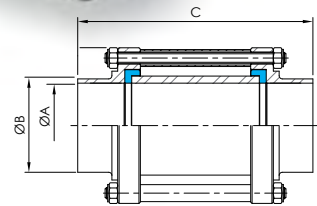
DN	ØA	ØB	C
25	26	31	100
32	32	37	102
40	38	43	110
50	50	55	110
65	66	72	124
80	81	87	131
100	100	106	160
125	125	132	240
150	150	157	280

SPECIFICHE TECNICHE:

- AISI 304 - 316
- Vetro boro silicato
- Tenuta in EPDM
- Pressione di esercizio:
DN 25÷65 / 10 bar - DN 80÷150 / 6 bar
- Depressione: -1.0 bar
- Temperatura di esercizio: -20°C / +80°C

TECHNICAL DATA:

- AISI 304 - 316
- Tempered glass
- Seal in EPDM
- Max working Pressure:
DN 25÷65 / 10 bar - DN 80÷150 / 6 bar
- Vacuum pressure: -1.0 bar
- Working temperature: -20°C / +80°C


art. 461


Ver. 04.18

Specola piana a saldare DIN

Sight glass DIN welding
Schauglas z. Anschweißen
Viseur plate à souder
Mirilla plana soldar DIN

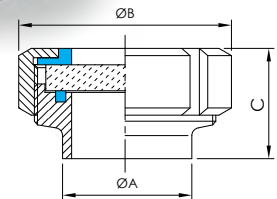
DN	ØA	ØB	C
25	31	63	33
32	37	70	36
40	43	78	41
50	55	92	43
65	72	112	48
80	87	127	55
100	106	148	66

SPECIFICHE TECNICHE:

- AISI 304 - 316
- Vetro boro silicato
- Tenuta in EPDM
- Pressione di esercizio:
DN 25÷65 / 14 bar - DN 80÷100 / 10 bar
- Depressione: -1.0 bar
- Temperatura di esercizio: -20°C / +80°C

TECHNICAL DATA:

- AISI 304 - 316
- Tempered glass
- Seal in EPDM
- Max working Pressure:
DN 25÷65 / 14 bar - DN 80÷100 / 10 bar
- Vacuum pressure: -1.0 bar
- Working temperature: -20°C / +80°C


art. 462


Ver. 04.18

Specola piana con tergi vetro

Self-cleaning sight glass
Schauglas mit Scheibenwischer
Viseur plat avec essuie-glace
Mirilla plana con limpia vidrio

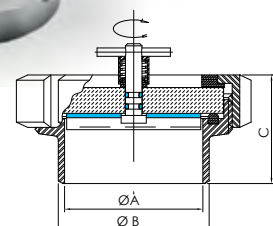
DN	ØA	ØB	C
65	66	72	50
80	81	87	55
100	100	106	65

SPECIFICHE TECNICHE:

- AISI 304 - 316
- Vetro boro silicato
- Tenuta in EPDM
- Pressione di esercizio:
DN 65 / 14 bar - DN 80÷100 / 10 bar
- Depressione: -1.0 bar
- Temperatura di esercizio: -20°C / +80°C

TECHNICAL DATA:

- AISI 304 - 316
- Tempered glass
- Seal in EPDM
- Max working Pressure:
DN 65 / 14 bar - DN 80÷100 / 10 bar
- Vacuum pressure: -1.0 bar
- Working temperature: -20°C / +80°C

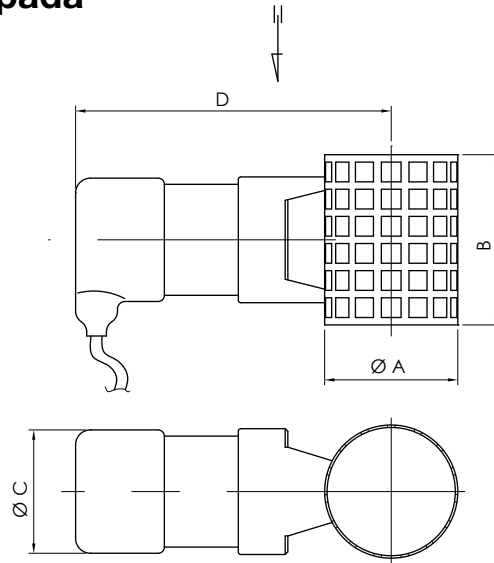

art. 463A


Rete di protezione con lampada

Safety stainless steel net with lamp
Lochblech mit Lampe
Réseau de sécurité avec lampe
Red de seguridad con luz

art. 463B

DN	ØA	B	ØC	D
25	35	73	44.5	102.5
32	42	73	44.5	106
40	53	73	44.5	111.5
50	63	93	44.5	116.5
65	79	93	44.5	122
80	102	111	44.5	136
100	112	111	44.5	141
125	145	152	44.5	169
150	168	152	44.5	169



AISI 304

220V / LED VOLT 24 AC/DC 0.8A

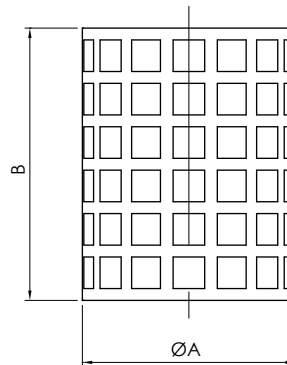
Ver. 04.18

Rete di protezione

Safety stainless steel net
Lochblech
Réseau de sécurité
Red de seguridad

art. 463C

DN	ØA	B
25	35	73
32	42	73
40	53	73
50	63	93
65	79	93
80	102	111
100	112	111
125	145	152
150	168	152



AISI 304

Ver. 04.18

Specola a croce

Cross sight glass
Kreuzstück Schauglas
Double viseur
Doble mirilla

art. 463E

DN	ØA	ØB	C
20	19	20	90
25	25	26	100
32	31	32	114
40	37	38	120
50	49	50	140
65	66	66	160
80	81	66	180
100	100	66	200
125	125	100	250
150	150	100	280

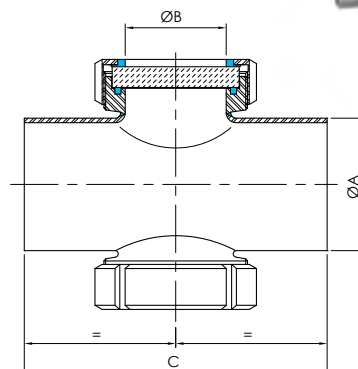
SPECIFICHE TECNICHE:

- Corpo e testa in AISI 304 - 316
- Vetro boro silicato
- Tenuta in EPDM
- Pressione di esercizio: Max 8.0 bar
- Depressione: -1.0 bar
- Temperatura di esercizio: -20°C / +80°C

TECHNICAL DATA:

- Body and head in AISI 304 - 316
- Tempered glass
- Seal in EPDM
- Max working Pressure: 8.0 bar
- Vacuum pressure: -1.0 bar
- Working temperature: -20°C / +80°C

DIN 11851



Specola di linea F/F SMS

Cylinder sight glass male SMS fittings
Schaulaterne G/G SMS
Viseur de circulation mâle SMS
Mirilla macho SMS

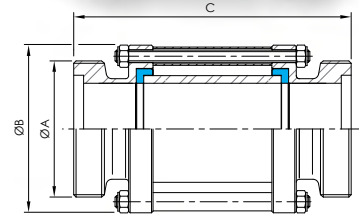
DN	ØA	ØB	C
25	40x1/6"	55	136
38	60x1/6"	70	144
51	70x1/6"	85	164
63	85x1/6"	95	168
76	98x1/6"	105	212
101	125x1/6"	140	216

SPECIFICHE TECNICHE:

- AISI 304 - 316
- Vetro boro silicato
- Tenuta in EPDM
- Pressione di esercizio: DN 25÷63 / 10 bar - DN 76÷101 / 6 bar
- Depressione: -1.0 bar
- Temperatura di esercizio: -20°C / +80°C

TECHNICAL DATA:

- AISI 304 - 316
- Tempered glass
- Seal in EPDM
- Max working Pressure: DN 25÷63 / 10 bar - DN 76÷101 / 6 bar
- Vacuum pressure: -1.0 bar
- Working temperature: -20°C / +80°C


 art. **464**

Ver. 04.18

Specola di linea S/S SMS

Cylinder sight glass SMS welding
Schaulaterne S/S SMS
Viseur de circulation à souder SMS
Mirilla soldar SMS

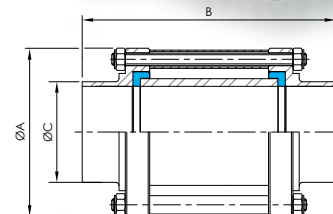
DN	ØA	B	ØC
25	55	136	25.4
38	70	144	38.1
51	85	164	50.8
63	95	168	63.5
76	105	212	76.2
101	140	216	101.6

SPECIFICHE TECNICHE:

- AISI 304 - 316
- Vetro boro silicato
- Tenuta in EPDM
- Pressione di esercizio: DN 25÷63 / 10 bar - DN 76÷101 / 6 bar
- Depressione: -1.0 bar
- Temperatura di esercizio: -20°C / +80°C

TECHNICAL DATA:

- AISI 304 - 316
- Tempered glass
- Seal in EPDM
- Max working Pressure: DN 25÷63 / 10 bar - DN 76÷101 / 6 bar
- Vacuum pressure: -1.0 bar
- Working temperature: -20°C / +80°C


 art. **465**

Ver. 04.18

Specola piana a saldare SMS

Sight glass SMS welding
Schauglas z. Anschweißen SMS
Viseur plate à souder SMS
Mirilla plana soldar SMS

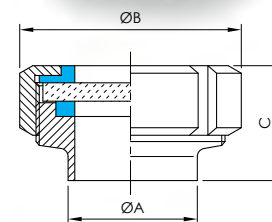
DN	ØA	ØB	C
25	25.4	51	29
38	38.1	74	33
51	50.8	84	36
63	63.5	100	41
76	76.2	114	48
101	101.6	154	40

SPECIFICHE TECNICHE:

- AISI 304 - 316
- Vetro boro silicato
- Tenuta in EPDM
- Pressione di esercizio: DN 25÷63 / 14 bar - DN 76÷101 / 10 bar
- Depressione: -1.0 bar
- Temperatura di esercizio: -20°C / +80°C

TECHNICAL DATA:

- AISI 304 - 316
- Tempered glass
- Seal in EPDM
- Max working Pressure: DN 25÷63 / 14 bar - DN 76÷101 / 10 bar
- Vacuum pressure: -1.0 bar
- Working temperature: -20°C / +80°C


 art. **466**

Ver. 04.18

Specola piana a mandrinare SMS

Sight glass SMS expanding
Walz Schauglas SMS
Viseur plate à dudgeonner SMS
Mirilla plana mandrinar SMS

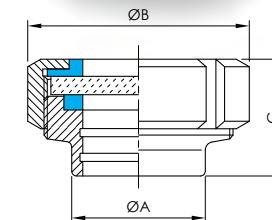
DN	ØA	ØB	C
25	32	51	29
38	48	74	33
51	60	84	36
63	73	100	41
76	86	114	48
101	116	154	40

SPECIFICHE TECNICHE:

- AISI 304 - 316
- Vetro boro silicato
- Tenuta in EPDM
- Pressione di esercizio: DN 25÷63 / 14 bar - DN 76÷101 / 10 bar
- Depressione: -1.0 bar
- Temperatura di esercizio: -20°C / +80°C

TECHNICAL DATA:

- AISI 304 - 316
- Tempered glass
- Seal in EPDM
- Max working Pressure: DN 25÷63 / 14 bar - DN 76÷101 / 10 bar
- Vacuum pressure: -1.0 bar
- Working temperature: -20°C / +80°C


 art. **467**

Specola di linea clamp

Sight glass clamp
Schaulaterne Clamp
Viseur de circulation clamp
Mirilla clamp

DN	ØA	B
1"	50.5	136
1,5"	50.5	144
2"	64	164
2,5"	77.5	168
3"	91	212
4"	119	216
5"	155	260
6"	167	300

SPECIFICHE TECNICHE:

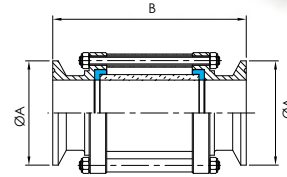
- AISI 304 - 316
- Vetro boro silicato
- Tenuta in EPDM
- Pressione di esercizio: DN 1"÷2.5" / 10 bar - DN 3"÷6" / 6 bar
- Depressione: -1.0 bar
- Temperatura di esercizio: -20°C / +80°C

TECHNICAL DATA:

- AISI 304 - 316
- Tempered glass
- Seal in EPDM
- Max working Pressure: DN 1"÷2.5" / 10 bar - DN 3"÷6" / 6 bar
- Vacuum pressure: -1.0 bar
- Working temperature: -20°C / +80°C



art. 468



Ver. 04.18

Specola di linea S/S clamp

Sight glass welding
Schaulaterne S-Clamp
Viseur de circulation à souder
Mirilla soldar

DN	B	ØC
1"	136	25.4
1,5"	144	38.1
2"	164	50.8
2,5"	168	63.5
3"	212	76.2
4"	216	101.6
5"	255	129
6"	290	152.4

SPECIFICHE TECNICHE:

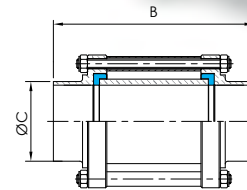
- AISI 304 - 316
- Vetro boro silicato
- Tenuta in EPDM
- Pressione di esercizio: DN 1"÷2.5" / 10 bar - DN 3"÷6" / 6 bar
- Depressione: -1.0 bar
- Temperatura di esercizio: -20°C / +80°C

TECHNICAL DATA:

- AISI 304 - 316
- Tempered glass
- Seal in EPDM
- Max working Pressure: DN 25÷65 / 10 bar - DN 80÷100 / 6 bar
- Vacuum pressure: -1.0 bar
- Working temperature: -20°C / +80°C



art. 469



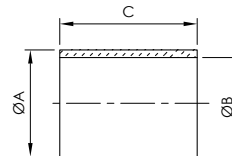
Ver. 04.18

Vetro di ricambio

Spare glass
Ersatzglas
Verre de rechange
Vidrio mirilla

- Vetro boro silicato
- Tempered glass

DN	ØA	ØB	C
25-25	30	24	80
32	38	32	80
38-40	44	38	80
51-50	60	54	100
63-65	75	65	100
76-80	90	80	120
101-100	110	102	120
125/5"	128	120	130
150/6"	158	150	160



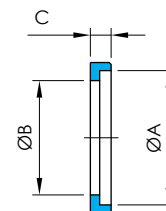
art. 470

Ver. 04.18

Guarnizione EPDM per specola in linea

EPDM Gasket for cylinder sight glass
EPDM Dichtung für Schaulaterne
Joint EPDM pour viseur de circulation
Junta EPDM por mirilla tubular

DN	ØA	ØB	C
25-25	29	24	7.2
32	37	32	7.2
38-40	43	38	7.2
51-50	61	49	7.2
63-65	75	65	7.2
76-80	89	80	7.2
101-100	109.5	98	7.2
125/5"	130	123	8.5
150/6"	158	148	10



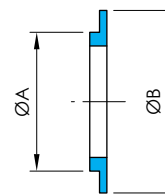
art. 471

Ver. 04.18

Guarnizione PTFE per specola piana

PTFE Gasket for sight glass
PTFE Dichtung für Schauglas
Joint PTFE pour viseur plate
Junta PTFE por mirilla plana

DN	A	B
25-25	35	43
32	41	52
38-40	48	60
51-50	61	67
63-65	78	90
76-80	92	100
101-100	114	122
125/5"	140	152
150/6"	175	195



art. 472

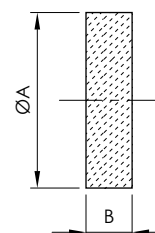
Ver. 04.18

Disco vetro per specola piana

Spare glass
Ersatzglas
Verre de rechange
Vidrio mirilla plana

- Vetro boro silicato
- Tempered glass

DN	ØA	ØB
25-25	40	6
32	45	6
38-40	55	10
51-50	65	10
63-65	85	10
76-80	100	12
101-100	118	12
125/5"	148	12
150/6"	180	12



art. 473

